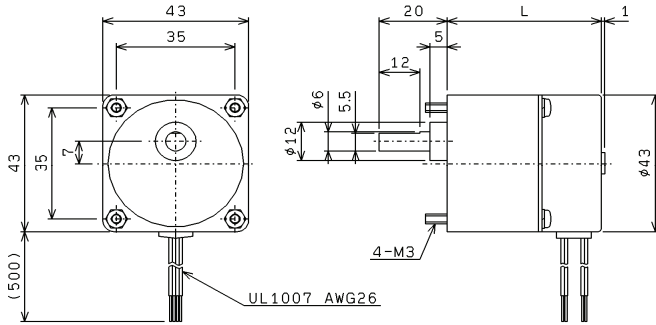


STEPPING GEARED MOTOR

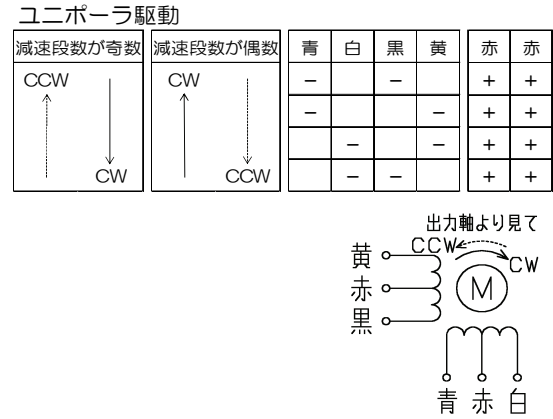
PM型ステッピングギヤードモータ
RoHS指令に適合(10物質) UL(相当品)

P43EAG 金属ギヤ外付け、間欠運転タイプ

外形寸法



結線図 (4相コイル)



仕様 (4相コイル)

注意: モータの内部温度がE種(120℃)を超えないように使用してください。モータの温度上昇は、駆動周波数や運転時間および取付条件など様々な要素により異なります。また、モータの温度を下降させるための休止時間は周囲温度や取付条件により異なりますので、実機によりご確認ください。

注意: プルアウトトルクは自社製の定電圧ドライバ「PD-1」で2相励磁ユニポーラ駆動の条件のものであります。

注意: プルアウトトルクがギヤ強度を超えるものがありますが、ギヤの強度を超えてのご使用はできません。

特性は、別途P43Eのカタログも併せてご覧ください

電源電圧 [VDC]	6	12	24	12	24	
コイル名称	412	435	470	4100	4140	4260
コイル相数	4					
コイル抵抗 [Ω] typ.	12	35	70	100	140	260
ステップ角度 [°]	15					
駆動方式	2相励磁ユニポーラ駆動					
使用温度範囲 [°C]	-10~+50					
絶縁種別	E種相当					
絶縁抵抗 [MΩ] min.	100 (1000VDC)					
絶縁耐圧 [VAC]	1000 (1分)					

型式(□◇は以下の値が入ります)

□:コイル名称 ◇:電源電圧	全長L寸法	ギヤ諸元				プルアウトトルク[N・m] typ. at 200pps										
		減速比	減速段数	定格時間	強度 [N・m]	6V 12Ω	12V 35Ω	24V 70Ω	12V 100Ω	140V 140Ω	24V 260Ω					
P43EAG□-1000(◇)6	50.5	1/1000	6	間欠	0.58	3.58	4.14	2.07	6.41	1.13	4.14	2.64				
P43EAG□-900(◇)6		1/900				3.22	3.73	1.86	5.77	1.01	3.73	2.37				
P43EAG□-750(◇)6		1/750				2.68	3.11	1.55	4.80	0.848	3.11	1.98				
P43EAG□-600(◇)6		1/600				2.14	2.48	1.24	3.84	0.678	2.48	1.58				
P43EAG□-500(◇)6		1/500				1.79	2.07	1.03	3.20	0.565	2.07	1.32				
P43EAG□-450(◇)6		1/450				1.61	1.86	0.933	2.88	0.509	1.86	1.18				
P43EAG□-375(◇)6		1/375				1.34	1.55	0.777	2.40	0.424	1.55	0.990				
P43EAG□-360(◇)6		1/360				1.28	1.49	0.746	2.30	0.407	1.49	0.950				
P43EAG□-300(◇)6		1/300				1.26	1.46	0.732	2.26	0.399	1.46	0.931				
P43EAG□-250(◇)6		1/250				1.05	1.22	0.610	1.88	0.332	1.22	0.776				
P43EAG□-200(◇)6	48	1/200	5	間欠	0.58	0.843	0.976	0.488	1.50	0.266	0.976	0.621				
P43EAG□-180(◇)6		1/180				0.758	0.878	0.439	1.35	0.239	0.878	0.559				
P43EAG□-150(◇)6		1/150				0.632	0.732	0.366	1.13	0.199	0.732	0.465				
P43EAG□-125(◇)6		1/125				0.526	0.610	0.305	0.942	0.166	0.610	0.388				
P43EAG□-120(◇)6		1/120				0.505	0.585	0.292	0.905	0.159	0.585	0.372				
P43EAG□-100(◇)6		1/100				0.495	0.574	0.287	0.887	0.156	0.574	0.365				
P43EAG□-90(◇)6		1/90				0.446	0.516	0.258	0.798	0.140	0.516	0.328				
P43EAG□-75(◇)6		1/75				0.371	0.430	0.215	0.665	0.117	0.430	0.274				
P43EAG□-60(◇)6		1/60				0.297	0.344	0.172	0.532	0.0939	0.344	0.219				
P43EAG□-50(◇)6		1/50				0.247	0.287	0.143	0.443	0.0783	0.287	0.182				
P43EAG□-36(◇)6	45.5	1/36	4	間欠	0.29	0.178	0.206	0.103	0.319	0.0563	0.206	0.131				
P43EAG□-30(◇)6		1/30				0.175	0.202	0.101	0.313	0.0552	0.202	0.128				
P43EAG□-25(◇)6		1/25				0.145	0.168	0.0844	0.261	0.0460	0.168	0.107				
P43EAG□-20(◇)6		1/20				0.116	0.135	0.0675	0.208	0.0368	0.135	0.0859				
P43EAG□-18(◇)6		1/18				0.105	0.121	0.0607	0.187	0.0331	0.121	0.0773				
P43EAG□-15(◇)6		1/15				0.0875	0.101	0.0506	0.156	0.0276	0.101	0.0644				
P43EAG□-12.5(◇)6		1/12.5				0.0729	0.0844	0.0422	0.130	0.0230	0.0844	0.0537				
P43EAG□-10(◇)6		1/10				0.0686	0.0794	0.0397	0.122	0.0216	0.0794	0.0505				
P43EAG□-6(◇)6		40.5				1/6	2	間欠	0.09	0.0411	0.0476	0.0238	0.0736	0.0130	0.0476	0.0303
P43EAG□-5(◇)6						1/5				0.0343	0.0397	0.0198	0.0614	0.0108	0.0397	0.0252



株式会社 三龍社

柱事業部 〒444-0837 愛知県岡崎市柱1-11-1
TEL 0564-58-2122
FAX 0564-58-2125
URL <http://www.sanryusha.co.jp>
e-mail sales@sanryusha.co.jp

STEPPING GEARED MOTOR

PM型ステッピングギヤードモータ
RoHS指令に適合(10物質) UL(相当品)

P43EAG 金属ギヤ外付け、間欠運転タイプ

特長

起動・停止の応答性が良い
高トルク、小型、軽量、薄型
強い保持力

用途

バルブコントロール機器
空調機器
医用機器、美容機器
アミューズメント機器
小型搬送装置、事務機器
自動販売機
ディスプレイ機器、記録計
など

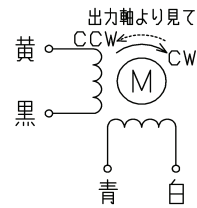
出力軸の形状

出力軸の形状はご要望に対応することも可能です

結線図 (2相コイル)

バイポーラ駆動

減速段数が奇数	減速段数が偶数	青	白	黒	黄
CCW	CW	-	+	-	+
↓	↓	-	+	+	-
↑	↑	+	-	+	-
		+	-	-	+



特性は、別途P43Eのカタログも併せてご覧ください

仕様 (2相コイル)

注意: モータの内部温度がE種(120℃)を超えないように使用してください。モータの温度上昇は、駆動周波数や運転時間および取付条件など様々な要素により異なります。また、モータの温度を下降させるための休止時間は周囲温度や取付条件により異なりますので、実機によりご確認ください。

注意: プルアウトトルクは自社製の定電圧ドライバ「PD-1」で2相励磁バイポーラ駆動の条件のものであります。

注意: プルアウトトルクがギヤ強度を超えるものがありますが、ギヤの強度を超えてのご使用はできません。

電源電圧 [VDC]	12	24	12	24
コイル名称	235		2130, 2520	
コイル相数	2			
コイル抵抗 [Ω] typ.	35		130, 520	
ステップ角度 [$^{\circ}$]	15			
駆動方式	2相励磁バイポーラ駆動			
使用温度範囲 [$^{\circ}$ C]	-10~+50			
絶縁種別	E種相当			
絶縁抵抗 [M Ω] min.	100 (1000VDC)			
絶縁耐圧 [VAC]	1000 (1分)			

型式(□◇△は以下の値が入ります) □:コイル名称 ◇:電源電圧	全長L寸法	ギヤ諸元				プルアウトトルク[N・m] typ. at 200pps				
		減速比	減速段数	定格時間	強度 [N・m]	12V	24V	12V	24V	
						35 Ω	130 Ω	520 Ω	520 Ω	
P43EAG□-1000(◇)6	50.5	1/1000	6	間欠	0.58	5.09	9.42	2.26	4.90	1.13
P43EAG□-900(◇)6		1/900				4.58	8.48	2.03	4.41	1.01
P43EAG□-750(◇)6		1/750				3.81	7.07	1.69	3.67	0.848
P43EAG□-600(◇)6		1/600				3.05	5.65	1.35	2.94	0.678
P43EAG□-500(◇)6		1/500				2.54	4.71	1.13	2.45	0.565
P43EAG□-450(◇)6		1/450				2.29	4.24	1.01	2.20	0.509
P43EAG□-375(◇)6		1/375				1.90	3.53	0.848	1.83	0.424
P43EAG□-360(◇)6		1/360				1.83	3.39	0.814	1.76	0.407
P43EAG□-300(◇)6		1/300				1.79	3.32	0.798	1.73	0.399
P43EAG□-250(◇)6		1/250				1.49	2.77	0.665	1.44	0.332
P43EAG□-200(◇)6	1/200	1.19	2.21	0.532	1.15	0.266				
P43EAG□-180(◇)6	1/180	1.07	1.99	0.479	1.03	0.239				
P43EAG□-150(◇)6	1/150	0.898	1.66	0.399	0.865	0.199				
P43EAG□-125(◇)6	1/125	0.748	1.38	0.332	0.721	0.166				
P43EAG□-120(◇)6	1/120	0.718	1.33	0.319	0.692	0.159				
P43EAG□-100(◇)6	1/100	0.704	1.30	0.313	0.678	0.156				
P43EAG□-90(◇)6	1/90	0.634	1.17	0.281	0.610	0.140				
P43EAG□-75(◇)6	1/75	0.528	0.978	0.234	0.508	0.117				
P43EAG□-60(◇)6	1/60	0.422	0.783	0.187	0.407	0.0939				
P43EAG□-50(◇)6	1/50	0.352	0.652	0.156	0.339	0.0783				
P43EAG□-36(◇)6	1/36	0.253	0.469	0.112	0.244	0.0563				
P43EAG□-30(◇)6	1/30	0.248	0.460	0.110	0.239	0.0552				
P43EAG□-25(◇)6	1/25	0.207	0.383	0.0921	0.199	0.0460				
P43EAG□-20(◇)6	1/20	0.165	0.307	0.0736	0.159	0.0368				
P43EAG□-18(◇)6	1/18	0.149	0.276	0.0663	0.143	0.0331				
P43EAG□-15(◇)6	1/15	0.124	0.230	0.0552	0.119	0.0276				
P43EAG□-12.5(◇)6	1/12.5	0.103	0.191	0.0460	0.0997	0.0230				
P43EAG□-10(◇)6	1/10	0.0975	0.180	0.0433	0.0939	0.0216				
P43EAG□-6(◇)6	1/6	0.0585	0.108	0.0260	0.0563	0.0130				
P43EAG□-5(◇)6	1/5	0.0487	0.0903	0.0216	0.0469	0.0108				



【注意】仕様の定格を守ってご使用下さい。
間違えると異常発熱、焼損、動作不良などの原因となります。
【注意】人の生命に直接関与する機器には使用しないで下さい。

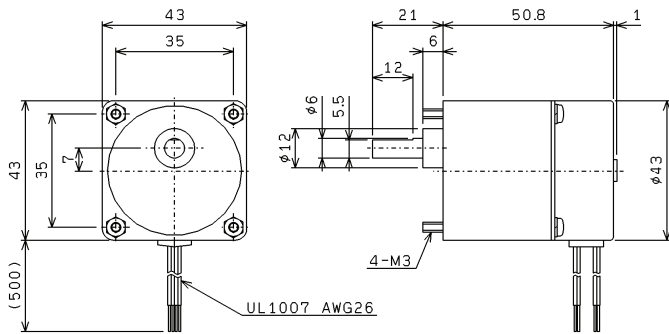
カタログ記載事項の一部をお断りなく変更することがあります。

STEPPING GEARED MOTOR

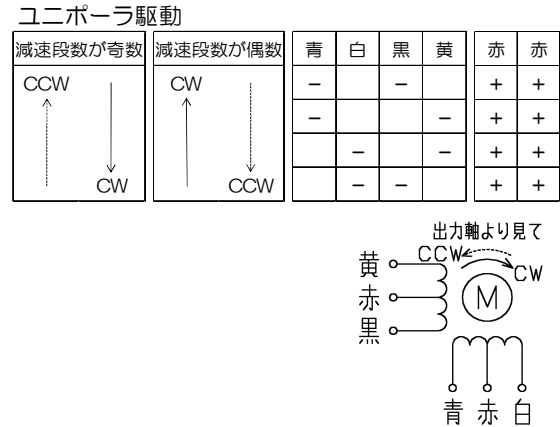
PM型ステッピングギヤードモータ
RoHS指令に適合(10物質) UL(相当品)

P43EBG 金属ギヤ外付け、連続運転タイプ

外形寸法



結線図 (4相コイル)



仕様 (4相コイル)

注意：モータの内部温度がE種(120℃)を超えないように使用してください。モータの温度上昇は、駆動周波数や運転時間および取付条件など様々な要素により異なります。また、モータの温度を下降させるための休止時間は周囲温度や取付条件により異なりますので、実機によりご確認ください。

注意：プルアウトトルクは自社製の定電圧ドライバ「PD-1」で2相励磁ユニポーラ駆動の条件のものです。

注意：プルアウトトルクがギヤ強度を超えるものがありますが、ギヤの強度を超えてのご使用はできません。

特性は、別途P43Eのカタログも併せてご覧ください

電源電圧 [VDC]	6	12	24	12	24
コイル名称	412	435	470	4100	4140
コイル相数	4				
コイル抵抗 [Ω] typ.	12	35	70	100	140
ステップ角度 [°]	15				
駆動方式	2相励磁ユニポーラ駆動				
使用温度範囲 [°C]	-10~+50				
絶縁種別	E種相当				
絶縁抵抗 [MΩ] min.	100 (1000VDC)				
絶縁耐圧 [VAC]	1000 (1分)				

型式(□は以下の値が入ります) □:コイル名称 ◇:電源電圧	ギヤ諸元				プルアウトトルク[N·m] typ. at 200pps						
	減速比	減速段数	定格時間	強度 [N·m]	6V		12V	24V	12V	24V	
					12Ω	35Ω	70Ω	100Ω	140Ω	260Ω	
P43EBG-□-500(◇)6	1/500	5	連続	0.98	2.10	2.44	1.22	3.77	0.665	2.44	1.55
P43EBG-□-360(◇)6	1/360				1.51	1.75	0.878	2.71	0.479	1.75	1.11
P43EBG-□-300(◇)6	1/300				1.26	1.46	0.732	2.26	0.399	1.46	0.931
P43EBG-□-250(◇)6	1/250				1.05	1.22	0.610	1.88	0.332	1.22	0.776
P43EBG-□-200(◇)6	1/200				0.843	0.976	0.488	1.50	0.266	0.976	0.621
P43EBG-□-180(◇)6	1/180				0.758	0.878	0.439	1.35	0.239	0.878	0.559
P43EBG-□-150(◇)6	1/150				0.743	0.861	0.430	1.33	0.234	0.861	0.548
P43EBG-□-120(◇)6	1/120				0.595	0.689	0.344	1.06	0.187	0.689	0.438
P43EBG-□-100(◇)6	1/100				0.495	0.574	0.287	0.887	0.156	0.574	0.365
P43EBG-□-90(◇)6	1/90				0.446	0.516	0.258	0.798	0.140	0.516	0.328
P43EBG-□-75(◇)6	1/75				0.371	0.430	0.215	0.665	0.117	0.430	0.274
P43EBG-□-60(◇)6	1/60				0.297	0.344	0.172	0.532	0.0939	0.344	0.219
P43EBG-□-50(◇)6	1/50	0.247	0.287	0.143	0.443	0.0783	0.287	0.182			
P43EBG-□-36(◇)6	1/36	0.210	0.243	0.121	0.375	0.0663	0.243	0.154			
P43EBG-□-30(◇)6	1/30	0.175	0.202	0.101	0.313	0.0552	0.202	0.128			
P43EBG-□-25(◇)6	1/25	0.145	0.168	0.0844	0.261	0.0460	0.168	0.107			
P43EBG-□-18(◇)6	1/18	0.105	0.121	0.0607	0.187	0.0331	0.121	0.0773			
P43EBG-□-15(◇)6	1/15	0.0875	0.101	0.0506	0.156	0.0276	0.101	0.0644			
P43EBG-□-12.5(◇)6	1/12.5	0.0729	0.0844	0.0422	0.130	0.0230	0.0844	0.0537			
P43EBG-□-10(◇)6	1/10	0.0686	0.0794	0.0397	0.122	0.0216	0.0794	0.0505			
P43EBG-□-6(◇)6	1/6	0.0411	0.0476	0.0238	0.0736	0.0130	0.0476	0.0303			
P43EBG-□-5(◇)6	1/5	0.0343	0.0397	0.0198	0.0614	0.0108	0.0397	0.0252			



株式会社 三龍社

柱事業部 〒444-0837 愛知県岡崎市柱1-11-1

TEL 0564-58-2122

FAX 0564-58-2125

URL <http://www.sanryusha.co.jp>

e-mail sales@sanryusha.co.jp

STEPPING GEARED MOTOR

PM型ステッピングギヤードモータ
RoHS指令に適合(10物質) UL(相当品)

P43EBG 金属ギヤ外付け、連続運転タイプ

特長

起動・停止の応答性が良い
高トルク、小型、軽量、薄型
強い保持力

用途

バルブコントロール機器
空調機器
医用機器、美容機器
アミューズメント機器
小型搬送装置、事務機器
自動販売機
ディスプレイ機器、記録計
など

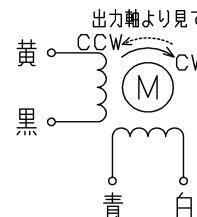
出力軸の形状

出力軸の形状はご要望に対応することも可能です

結線図 (2相コイル)

バイポーラ駆動

減速段数が奇数	減速段数が偶数	青	白	黒	黄
↑ CCW	↓ CW	-	+	-	+
↓ CW	↑ CCW	-	+	+	-
		+	-	+	-
		+	-	-	+



特性は、別途P43Eのカタログも併せてご覧ください

仕様 (2相コイル)

注意：モータの内部温度がE種(120℃)を超えないように使用してください。モータの温度上昇は、駆動周波数や運転時間および取付条件など様々な要素により異なります。また、モータの温度を下降させるための休止時間は周囲温度や取付条件により異なりますので、実機によりご確認ください。

注意：フルアウトトルクは自社製の定電圧ドライバ「PD-1」で2相励磁バイポーラ駆動の条件のもです。

注意：フルアウトトルクがギヤ強度を超えるものがありますが、ギヤの強度を超えてのご使用はできません。

電源電圧 [VDC]	12	24	12	24
コイル名称	235		2130	2520
コイル相数	2			
コイル抵抗 [Ω] typ.	35	130	520	
ステップ角度 [$^{\circ}$]	15			
駆動方式	2相励磁バイポーラ駆動			
使用温度範囲 [$^{\circ}$ C]	-10~+50			
絶縁種別	E種相当			
絶縁抵抗 [M Ω] min.	100 (1000VDC)			
絶縁耐圧 [VAC]	1000 (1分)			

型式(□◇は以下の値が入ります) □:コイル名称 ◇:電源電圧	ギヤ諸元				フルアウトトルク[N·m] typ. at 200pps				
	減速比	減速段数	定格時間	強度 [N·m]	12V	24V	12V	24V	
					35 Ω	130 Ω	520 Ω		
P43EBG□-500(◇)6	1/500	5	連続	0.98	2.99	5.54	1.33	2.88	0.665
P43EBG□-360(◇)6	1/360				2.15	3.99	0.958	2.07	0.479
P43EBG□-300(◇)6	1/300				1.79	3.32	0.798	1.73	0.399
P43EBG□-250(◇)6	1/250				1.49	2.77	0.665	1.44	0.332
P43EBG□-200(◇)6	1/200				1.19	2.21	0.532	1.15	0.266
P43EBG□-180(◇)6	1/180				1.07	1.99	0.479	1.03	0.239
P43EBG□-150(◇)6	1/150				1.05	1.95	0.469	1.01	0.234
P43EBG□-120(◇)6	1/120				0.845	1.56	0.375	0.814	0.187
P43EBG□-100(◇)6	1/100				0.704	1.30	0.313	0.678	0.156
P43EBG□-90(◇)6	1/90				0.634	1.17	0.281	0.610	0.140
P43EBG□-75(◇)6	1/75	0.528	0.978	0.234	0.508	0.117			
P43EBG□-60(◇)6	1/60	0.422	0.783	0.187	0.407	0.0939			
P43EBG□-50(◇)6	1/50	0.352	0.652	0.156	0.339	0.0783			
P43EBG□-36(◇)6	1/36	0.298	0.552	0.132	0.287	0.0663			
P43EBG□-30(◇)6	1/30	0.248	0.460	0.110	0.239	0.0552			
P43EBG□-25(◇)6	1/25	0.207	0.383	0.0921	0.199	0.0460			
P43EBG□-18(◇)6	1/18	0.149	0.276	0.0663	0.143	0.0331			
P43EBG□-15(◇)6	1/15	0.124	0.230	0.0552	0.119	0.0276			
P43EBG□-12.5(◇)6	1/12.5	0.103	0.191	0.0460	0.0997	0.0230			
P43EBG□-10(◇)6	1/10	0.0975	0.180	0.0433	0.0939	0.0216			
P43EBG□-6(◇)6	1/6	0.0585	0.108	0.0260	0.0563	0.0130			
P43EBG□-5(◇)6	1/5	0.0487	0.0903	0.0216	0.0469	0.0108			
				0.78					
				0.19					



【注意】仕様の定格を守ってご使用下さい。
間違えると異常発熱、焼損、動作不良などの原因となります。
【注意】人の生命に直接関与する機器には使用しないで下さい。

カタログ記載事項の一部をお断りなく変更することがあります。