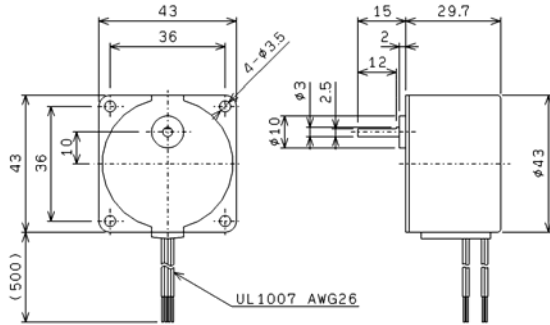


# STEPPING GEARED MOTOR

PM型ステッピングギヤードモータ  
RoHS指令に適合(10物質) UL(相当品)

## P43HG プラスチックギヤ内蔵タイプ

### 外形寸法



### 型式

型式	
□に減速比が入ります	
P43HG-435-□(12)3	
P43HG-470-□(12)3	
P43HG-4260-□(24)3	
P43HG-2130-□(12)3	

※P43Eの仕様も併せてご確認ください  
 ※減速段数が偶数の場合は、モータ単体と同じ方向に回転します。  
 ※減速段数が奇数の場合は、モータ単体と逆方向に回転します。  
 ※出力シャフトの形状はご相談に応じます(φ4、φ5も用意可能)

注意：フルアウトトルクがギヤ強度を超えるものがありますが、ギヤ強度を超えてのご使用はできません。

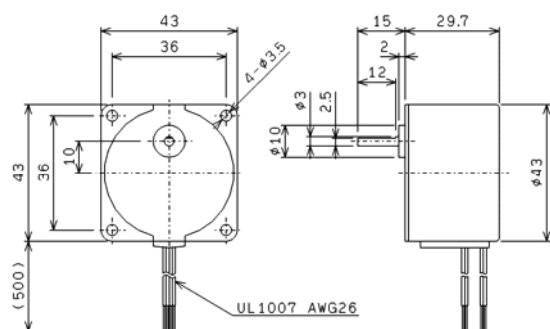
### 仕様

仕様	減速比	1/n	4.16	6.25	10	16.6	20	25	30	50	60	83	100	125	150	166
減速段数			2			3			4			5				
定格	ギヤ強度	[N・m]	0.03	0.04	0.06	0.08	0.1			0.15						

仕様	減速比	1/n	200	250	300	500	600
減速段数			6				
定格	ギヤ強度	[N・m]	0.15				

## P43HGM 金属ギヤ内蔵タイプ

### 外形寸法



### 型式

型式	
□に減速比が入ります	
P43HGM-435-□(12)3	
P43HGM-470-□(12)3	
P43HGM-4260-□(24)3	
P43HGM-2130-□(12)3	

※P43Eの仕様も併せてご確認ください  
 ※減速段数が偶数の場合は、モータ単体と同じ方向に回転します。  
 ※減速段数が奇数の場合は、モータ単体と逆方向に回転します。  
 ※出力シャフトの形状はご相談に応じます(φ4、φ5も用意可能)

注意：フルアウトトルクがギヤ強度を超えるものがありますが、ギヤ強度を超えてのご使用はできません。

### 仕様

仕様	減速比	1/n	4.16	6.25	10	16.6	20	25	30	40	50	60	83	100	125	150	166
減速段数			2			3			4			5					
定格	ギヤ強度	[N・m]	0.05		0.08	0.15		0.2									

仕様	減速比	1/n	200	250	300	500	600
減速段数			6				
定格	ギヤ強度	[N・m]	0.2				

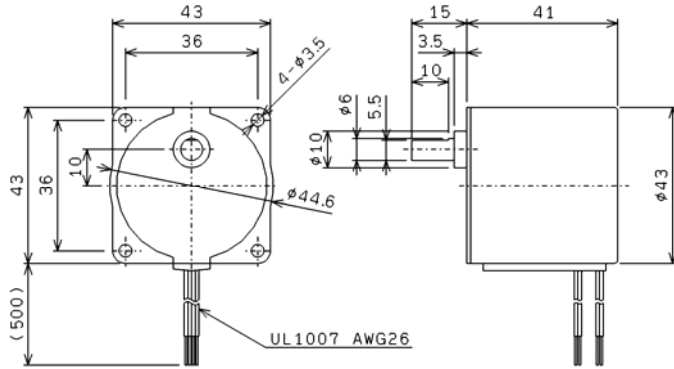


# STEPPING GEARED MOTOR

PM型ステッピングギヤードモータ  
RoHS指令に適合(10物質) UL(相当品)

## P43LG プラスチックギヤ内蔵タイプ

### 外形寸法



#### 特長

起動・停止の応答性が良い  
高トルク、小型、軽量、薄型  
強い保持力

#### 用途

バルブコントロール機器、空調機器  
医用機器、美容機器  
アミューズメント機器  
小型搬送装置、事務機器、自動販売機  
ディスプレイ機器、記録計 など

### 結線図

#### ユニポラ駆動

減速段数が奇数	減速段数が偶数	青	白	黒	黄	赤	赤	黄	黒	青	白
↑ CCW ↓ CW	↑ CW ↓ CCW	-	-	-	-	+	+	+	+	+	+
		-	-	-	-	+	+	+	+	+	+
		-	-	-	-	+	+	+	+	+	+
		-	-	-	-	+	+	+	+	+	+

出力軸より見て  
黄 赤 黒 青 赤 白

#### バイポラ駆動

減速段数が奇数	減速段数が偶数	青	白	黒	黄	黄	黒
↑ CCW ↓ CW	↑ CW ↓ CCW	+	-	+	-	+	-
		+	-	-	+	+	-
		-	+	-	+	+	-
		-	+	+	-	+	-

出力軸より見て  
黄 黒 青 白

### 型式

型式
□に減速比が入ります
P43LG-435-□(12)6
P43LG-470-□(12)6
P43LG-4260-□(24)6
P43LG-2130-□(12)6

※P43Eの仕様も併せてご確認ください  
※減速段数が偶数の場合は、モータ単体と同じ方向に回転します。  
※減速段数が奇数の場合は、モータ単体と逆方向に回転します。  
※出力シャフトの形状はご相談に応じます(φ4、φ5も用意可能)

注意：フルアウトトルクがギヤ強度を超えるものがありますが、ギヤ強度を超えてのご使用はできません。

### 仕様

仕様	減速比	1/n	10	12.5	15	20	33	40	50	83	100	167	200	250	300	500	600
減速段数			3			4			5			6			7		
定格	ギヤ強度	[N・m]	0.04	0.06	0.08	0.1		0.15		0.3		0.35			0.4		0.5

