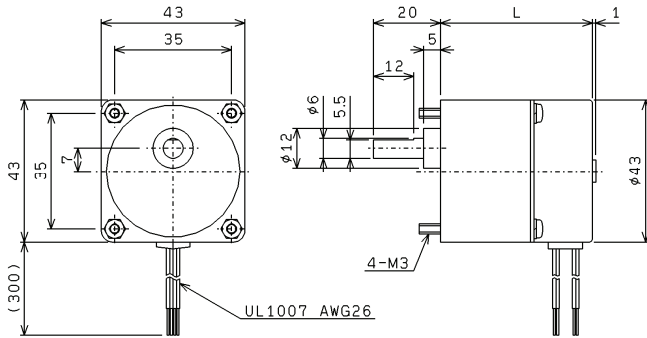


# SYNCHRONOUS GEARED MOTOR

PM型シンクロナスギヤードモータ  
RoHS指令に適合(10物質) UL(相当品)

## S43EAG 金属ギヤ外付け、間欠運転タイプ

### 外形寸法



### 特長

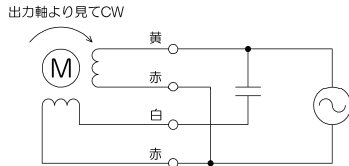
起動・停止の応答性が良い  
高トルク、小型、軽量、薄型  
強い保持力

### 用途

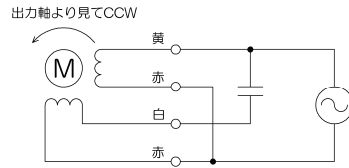
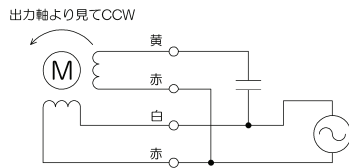
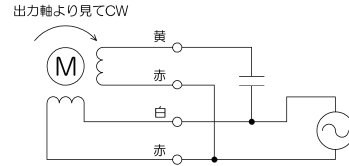
バルブコントロール機器、空調機器  
医用機器、美容機器  
アミューズメント機器  
小型搬送装置、事務機器、自動販売機  
ディスプレイ機器、記録計 など

### 結線図

偶数の減速段数



奇数の減速段数



### 仕様

型式	回転数[r/min]		減速比	減速段数	L寸法	定格ギヤ強度 [N・m]	脱出トルク[N・m]						
	50Hz	60Hz					24V 4.5W	100V		200V			
□に電源電圧、◇に消費電力が入ります													
S43EAG50/60-0.5/0.6-□(◇)6	0.5	0.6	1000	6	50.5	0.58	5.65	4.52	7.16	4.07	7.16		
S43EAG50/60-0.55/0.66-□(◇)6	0.55	0.66	900				5.09	4.07	6.44	3.66	6.44		
S43EAG50/60-0.66/0.8-□(◇)6	0.66	0.8	750				4.24	3.39	5.37	3.05	5.37		
S43EAG50/60-0.83/1-□(◇)6	0.83	1	600				3.39	2.71	4.29	2.44	4.29		
S43EAG50/60-1/1.2-□(◇)6	1	1.2	500				2.82	2.26	3.58	2.03	3.58		
S43EAG50/60-1.11/1.33-□(◇)6	1.11	1.33	450				2.54	2.03	3.22	1.83	3.22		
S43EAG50/60-1.33/1.6-□(◇)6	1.33	1.6	375				2.12	1.69	2.68	1.52	2.68		
S43EAG50/60-1.38/1.66-□(◇)6	1.38	1.66	360				2.03	1.62	2.57	1.46	2.57		
S43EAG50/60-1.66/2-□(◇)6	1.66	2	300				1.99	1.59	2.52	1.43	2.52		
S43EAG50/60-2/2.4-□(◇)6	2	2.4	250				1.66	1.33	2.10	1.19	2.10		
S43EAG50/60-2.5/3-□(◇)6	2.5	3	200				1.33	1.06	1.68	0.958	1.68		
S43EAG50/60-2.77/3.33-□(◇)6	2.77	3.33	180				1.19	0.958	1.51	0.862	1.51		
S43EAG50/60-3.33/4-□(◇)6	3.33	4	150	1.00	0.798	1.26	0.718	1.26					
S43EAG50/60-4.16/5-□(◇)6	4.16	5	120	0.798	0.638	1.01	0.575	1.01					
S43EAG50/60-5/6-□(◇)6	5	6	100	0.783	0.626	0.991	0.563	0.991					
S43EAG50/60-5.55/6.66-□(◇)6	5.55	6.66	90	0.704	0.563	0.892	0.507	0.892					
S43EAG50/60-6.66/8-□(◇)6	6.66	8	75	0.587	0.469	0.743	0.422	0.743					
S43EAG50/60-8.33/10-□(◇)6	8.33	10	60	0.469	0.375	0.595	0.338	0.595					
S43EAG50/60-10/12-□(◇)6	10	12	50	0.391	0.313	0.495	0.281	0.495					
S43EAG50/60-13.9/16.7-□(◇)6	13.9	16.7	36	0.281	0.225	0.357	0.202	0.357					
S43EAG50/60-16.6/20-□(◇)6	16.6	20	30	0.276	0.221	0.350	0.198	0.350					
S43EAG50/60-20/24-□(◇)6	20	24	25	0.230	0.184	0.291	0.165	0.291					
S43EAG50/60-25/30-□(◇)6	25	30	20	0.184	0.147	0.233	0.132	0.233					
S43EAG50/60-27.7/33.3-□(◇)6	27.7	33.3	18	0.165	0.132	0.210	0.119	0.210					
S43EAG50/60-33.3/40-□(◇)6	33.3	40	15	0.138	0.110	0.175	0.0994	0.175					
S43EAG50/60-40/48-□(◇)6	40	48	12.5	0.115	0.0921	0.145	0.0829	0.145					
S43EAG50/60-50/60-□(◇)6	50	60	10	0.108	0.0867	0.137	0.0780	0.137					
S43EAG50/60-83.3/100-□(◇)6	83.3	100	6	0.0650	0.0520	0.0823	0.0468	0.0823					
S43EAG50/60-100/120-□(◇)6	100	120	5	0.0541	0.0433	0.0686	0.0390	0.0686					

※S43Eの仕様も併せてご確認ください  
※コンデンサは、50/60Hz共通です  
※電源電圧は、120VACや240VACなども製作可能です  
※出力シャフトの形状はご相談に応じます

注意：脱出トルクがギヤ強度を超えるものがありますが、ギヤ強度を超えるのご使用はできません。

株式会社 三龍社

社務所 〒444-0837 愛知県岡崎市柱1-11-1  
TEL 0564-58-2122  
FAX 0564-58-2125  
URL <http://www.sanryusha.co.jp>  
e-mail [sales@sanryusha.co.jp](mailto:sales@sanryusha.co.jp)



【注意】仕様の定格を守ってご使用下さい。  
間違えると異常発熱、焼損、動作不良などの原因となります。  
【注意】人の生命に直接関与する機器には使用しないで下さい。

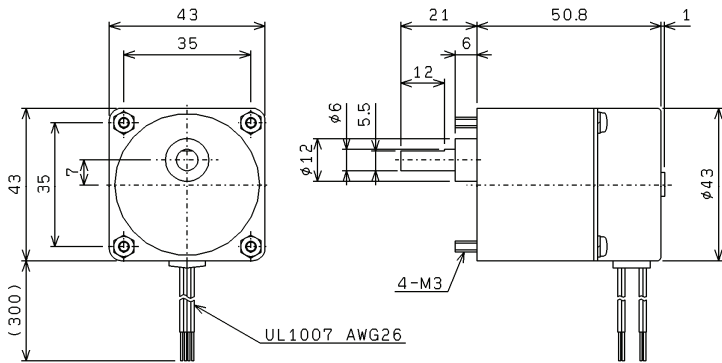
カタログ記載事項の一部をお断りなく変更することがあります。

# SYNCHRONOUS GEARED MOTOR

PM型シンクロナスギヤードモータ  
RoHS指令に適合(10物質) UL(相当品)

## S43EBG 金属ギヤ外付け、強力タイプ

### 外形寸法



### 特長

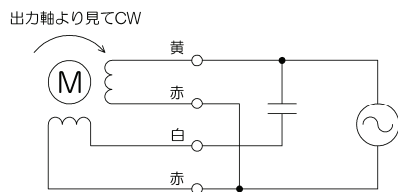
起動・停止の応答性が良い  
高トルク、小型、軽量、薄型  
強い保持力

### 用途

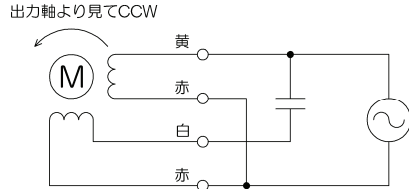
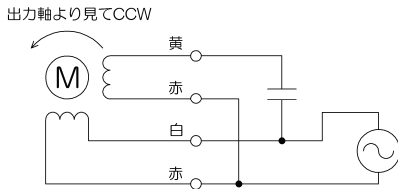
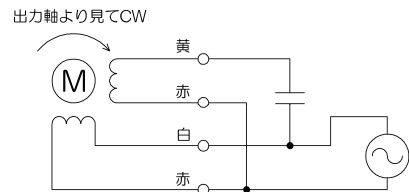
バルブコントロール機器、空調機器  
医用機器、美容機器  
アミューズメント機器  
小型搬送装置、事務機器、自動販売機  
ディスプレイ機器、記録計 など

### 結線図

偶数の  
減速段数



奇数の  
減速段数



### 仕様

型式	回転数[r/min]		減速比	減速段数	定格 ギヤ強度 [N・m]	脱出トルク[N・m]				
	50Hz	60Hz				24V 4.5W	100V		200V	
□に電源電圧、◇に消費電力が入ります										
S43EBG50/60-1/1.2-□(◇)6	1	1.2	500	5	0.98	3.32	2.66	4.21	2.39	4.21
S43EBG50/60-1.38/1.66-□(◇)6	1.38	1.66	360			2.39	1.91	3.03	1.72	3.03
S43EBG50/60-1.66/2-□(◇)6	1.66	2	300			1.99	1.59	2.52	1.43	2.52
S43EBG50/60-2/2.4-□(◇)6	2	2.4	250			1.66	1.33	2.10	1.19	2.10
S43EBG50/60-2.5/3-□(◇)6	2.5	3	200			1.33	1.06	1.68	0.958	1.68
S43EBG50/60-2.77/3.33-□(◇)6	2.77	3.33	180			1.19	0.958	1.51	0.862	1.51
S43EBG50/60-3.33/4-□(◇)6	3.33	4	150			1.17	0.939	1.48	0.845	1.48
S43EBG50/60-4.16/5-□(◇)6	4.16	5	120			0.939	0.751	1.19	0.676	1.19
S43EBG50/60-5/6-□(◇)6	5	6	100			0.783	0.626	0.991	0.563	0.991
S43EBG50/60-5.55/6.66-□(◇)6	5.55	6.66	90			0.704	0.563	0.892	0.507	0.892
S43EBG50/60-6.66/8-□(◇)6	6.66	8	75	0.587	0.469	0.743	0.422	0.743		
S43EBG50/60-8.33/10-□(◇)6	8.33	10	60	0.469	0.375	0.595	0.338	0.595		
S43EBG50/60-10/12-□(◇)6	10	12	50	0.391	0.313	0.495	0.281	0.495		
S43EBG50/60-13.8/16.6-□(◇)6	13.8	16.6	36	0.331	0.265	0.420	0.238	0.420		
S43EBG50/60-16.6/20-□(◇)6	16.6	20	30	0.276	0.221	0.350	0.198	0.350		
S43EBG50/60-20/24-□(◇)6	20	24	25	0.230	0.184	0.291	0.165	0.291		
S43EBG50/60-25/30-□(◇)6	25	30	20	0.184	0.147	0.233	0.132	0.233		
S43EBG50/60-27.7/33.3-□(◇)6	27.7	33.3	18	0.165	0.132	0.210	0.119	0.210		
S43EBG50/60-33.3/40-□(◇)6	33.3	40	15	0.138	0.110	0.175	0.0994	0.175		
S43EBG50/60-40/48-□(◇)6	40	48	12.5	0.115	0.0921	0.145	0.0829	0.145		
S43EBG50/60-50/60-□(◇)6	50	60	10	0.108	0.0867	0.137	0.0780	0.137		
S43EBG50/60-83.3/100-□(◇)6	83.3	100	6	0.0650	0.0520	0.0823	0.0468	0.0823		
S43EBG50/60-100/120-□(◇)6	100	120	5	0.0541	0.0433	0.0686	0.0390	0.0686		

※S43Eの仕様も併せてご確認ください  
※コンデンサは、50/60Hz共通です  
※電源電圧は、120VACや240VACなども製作可能です  
※出力シャフトの形状はご相談に応じます

注意：脱出トルクがギヤ強度を超えるものがありますが、ギヤ強度を超えてのご使用はできません。

株式会社 三龍社

住事業所 〒444-0837 愛知県岡崎市柱1-11-1  
TEL 0564-58-2122  
FAX 0564-58-2125  
URL <http://www.sanryusha.co.jp>  
e-mail [sales@sanryusha.co.jp](mailto:sales@sanryusha.co.jp)



【注意】仕様の定格を守ってご使用下さい。  
間違えると異常発熱、焼損、動作不良などの原因となります。  
【注意】人の生命に直接関与する機器には使用しないで下さい。

カタログ記載事項の一部をお断りなく変更することがあります。