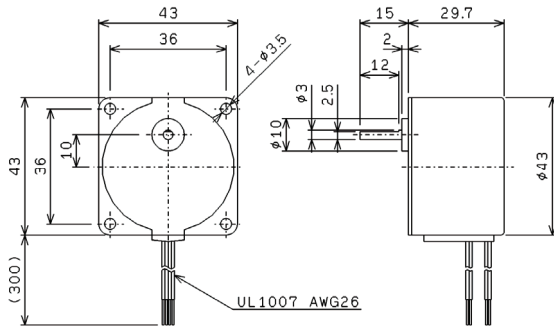


# SYNCHRONOUS GEARED MOTOR

PM型シンクロンギヤードモータ  
Rohs指令に適合(10物質) UL(相当品)

## S43HG プラスチックギヤ内蔵タイプ

### 外形寸法



### 特長

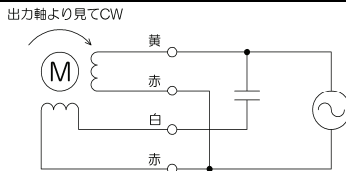
起動・停止の応答性が良い  
高トルク、小型、軽量、薄型  
強い保持力

### 用途

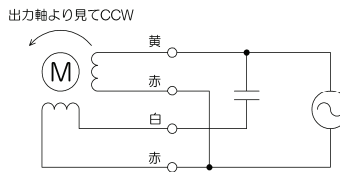
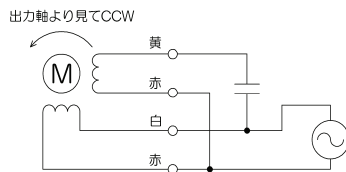
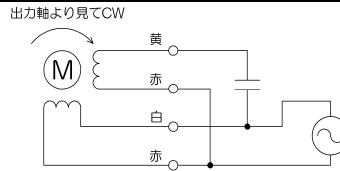
バルブコントロール機器、空調機器  
医用機器、美容機器  
アミューズメント機器  
小型搬送装置、事務機器、自動販売機  
ディスプレイ機器、記録計 など

### 結線図

偶数の減速段数



奇数の減速段数



### 仕様

仕様		24V4.5Wタイプ	100V3.5Wタイプ	100V7Wタイプ	200V3Wタイプ	200V7Wタイプ
定格	電源電圧 [VAC]	24	100		200	
	消費電力 [W]	4.5	3.5	7	3	7
	周波数 [Hz]	50/60				
時間	連続			間欠15分duty50%	連続	間欠15分duty50%
無負荷消費電流 [mA] typ.	165/180	30/35	55/63	13/15	29/34	
温度上昇 [deg] max.	55	45	70	45	70	
使用コンデンサ [μF] typ.	10	0.47	0.82	0.1	0.22	
使用温度範囲 [°C]	-10~+50					
絶縁種別	E種相当					
絶縁抵抗 [MΩ] min.	100 (1000VDC)					
絶縁耐圧 [VAC]	1500 (1分)					

型式	回転数[r/min]			減速比	減速段数	定格ギヤ強度 [N·m]	脱出力[N·m]				
	50Hz	60Hz	1/n				24V 4.5W	100V 3.5W 7W		200V 3W 7W	
□に電源電圧、◇に消費電力が入ります											
S43HG50/60-0.83/1-□(◇)3	0.83	1	600	6	0.15	3.39	2.71	4.29	2.44	4.29	
S43HG50/60-1/1.2-□(◇)3	1	1.2	500			2.82	2.26	3.58	2.03	3.58	
S43HG50/60-1.66/2-□(◇)3	1.66	2	300			1.69	1.35	2.14	1.22	2.14	
S43HG50/60-2/2.4-□(◇)3	2	2.4	250			1.41	1.13	1.79	1.01	1.79	
S43HG50/60-2.5/3-□(◇)3	2.5	3	200			1.33	1.06	1.68	0.958	1.68	
S43HG50/60-3/3.6-□(◇)3	3	3.6	166			1.10	0.883	1.39	0.795	1.39	
S43HG50/60-3.33/4-□(◇)3	3.33	4	150	5		0.998	0.798	1.26	0.718	1.26	
S43HG50/60-4/4.8-□(◇)3	4	4.8	125			0.831	0.665	1.05	0.599	1.05	
S43HG50/60-5/6-□(◇)3	5	6	100			0.665	0.532	0.843	0.479	0.843	
S43HG50/60-6/7.2-□(◇)3	6	7.2	83.3			0.554	0.443	0.702	0.399	0.702	
S43HG50/60-8.33/10-□(◇)3	8.33	10	60			0.469	0.375	0.595	0.338	0.595	
S43HG50/60-10/12-□(◇)3	10	12	50			4	0.391	0.313	0.495	0.281	0.495
S43HG50/60-16.6/20-□(◇)3	16.6	20	30	0.276	0.221		0.350	0.198	0.350		
S43HG50/60-20/24-□(◇)3	20	24	25	0.1	0.230		0.184	0.291	0.165	0.291	
S43HG50/60-25/30-□(◇)3	25	30	20		0.184		0.147	0.233	0.132	0.233	
S43HG50/60-30/36-□(◇)3	30	36	16.6		0.08		0.152	0.122	0.193	0.110	0.193
S43HG50/60-50/60-□(◇)3	50	60	10		0.06		0.108	0.0867	0.137	0.0780	0.137
S43HG50/60-80/96-□(◇)3	80	96	6.25		0.04	0.0677	0.0541	0.0857	0.0487	0.0857	
S43HG50/60-120/144-□(◇)3	120	144	4.16		0.03	0.0450	0.0360	0.0571	0.0324	0.0571	

\*コンデンサは、50/60Hz共通です  
\*電源電圧は、120VACや240VACなども製作可能です  
\*出力シャフトの形状はご相談に応じます(φ4、φ5も用意可能)

注意：脱出力がギヤ強度を超えるものがありますが、ギヤ強度を超えてのご使用はできません。

株式会社 三龍社

〒444-0837 愛知県岡崎市柱1-11-1  
TEL 0564-58-2122  
FAX 0564-58-2125  
URL <http://www.sanryusha.co.jp>  
e-mail [sales@sanryusha.co.jp](mailto:sales@sanryusha.co.jp)

【注意】仕様の定格を守ってご使用下さい。  
間違えると異常発熱、焼損、動作不良などの原因となります。  
【注意】人の生命に直接関与する機器には使用しないで下さい。

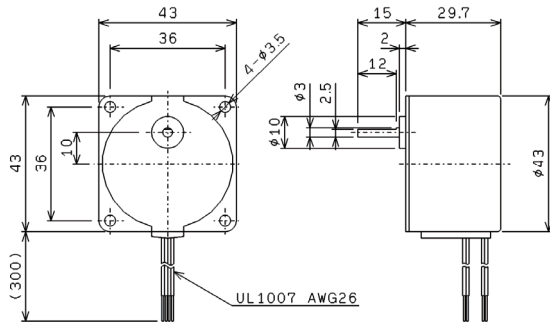
カタログ記載事項の一部をお断りなく変更することがあります。

# SYNCHRONOUS GEARED MOTOR

PM型シンクロナスギヤードモータ  
RoHS指令に適合(10物質) UL(相当品)

## S43HGM 金属ギヤ内蔵タイプ

### 外形寸法



### 特長

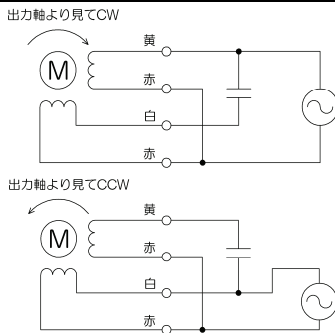
起動・停止の応答性が良い  
高トルク、小型、軽量、薄型  
強い保持力

### 用途

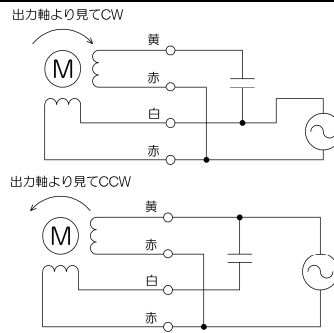
バルブコントロール機器、空調機器  
医用機器、美容機器  
アミューズメント機器  
小型搬送装置、事務機器、自動販売機  
ディスプレイ機器、記録計 など

### 結線図

偶数の減速段数



奇数の減速段数



### 仕様

仕様		24V4.5Wタイプ	100V3.5Wタイプ	100V7Wタイプ	200V3Wタイプ	200V7Wタイプ
定格	電源電圧 [VAC]	24	100	100	200	200
	消費電力 [W]	4.5	3.5	7	3	7
	周波数 [Hz]	50/60				
	時間	連続		間欠15分duty50%	連続	間欠15分duty50%
無負荷消費電流 [mA] typ.	165/180	30/35	55/63	13/15	29/34	
温度上昇 [deg] max.	55	45	70	45	70	
使用コンデンサ [μF] typ.	10	0.47	0.82	0.1	0.22	
使用温度範囲 [°C]	-10~+50					
絶縁種別	E種相当					
絶縁抵抗 [MΩ] min.	100 (1000VDC)					
絶縁耐圧 [VAC]	1500 (1分)					

型式	回転数[r/min]			減速比 1/n	減速段数	定格 ギヤ強度 [N・m]	脱出トルク[N・m]					
	50Hz		60Hz				24V		100V		200V	
	4.5W	3.5W	7W				3W	7W				
S43HGM50/60-0.83/1-□(◇)3	0.83	1	600	6	0.2	3.39	2.71	4.29	2.44	4.29		
S43HGM50/60-1/1.2-□(◇)3	1	1.2	500			2.82	2.26	3.58	2.03	3.58		
S43HGM50/60-1.66/2-□(◇)3	1.66	2	300			1.69	1.35	2.14	1.22	2.14		
S43HGM50/60-2/2.4-□(◇)3	2	2.4	250			1.41	1.13	1.79	1.01	1.79		
S43HGM50/60-2.5/3-□(◇)3	2.5	3	200			1.33	1.06	1.68	0.958	1.68		
S43HGM50/60-3/3.6-□(◇)3	3	3.6	166			1.10	0.883	1.39	0.795	1.39		
S43HGM50/60-3.33/4-□(◇)3	3.33	4	150	5	0.2	0.998	0.798	1.26	0.718	1.26		
S43HGM50/60-4/4.8-□(◇)3	4	4.8	125			0.831	0.665	1.05	0.599	1.05		
S43HGM50/60-5/6-□(◇)3	5	6	100			0.665	0.532	0.843	0.479	0.843		
S43HGM50/60-6/7.2-□(◇)3	6	7.2	83.3			0.554	0.443	0.702	0.399	0.702		
S43HGM50/60-8.33/10-□(◇)3	8.33	10	60			0.469	0.375	0.595	0.338	0.595		
S43HGM50/60-10/12-□(◇)3	10	12	50			4	0.2	0.391	0.313	0.495	0.281	0.495
S43HGM50/60-12.5/15-□(◇)3	12.5	15	40	0.313	0.250			0.396	0.225	0.396		
S43HGM50/60-16.6/20-□(◇)3	16.6	20	30	0.276	0.221			0.350	0.198	0.350		
S43HGM50/60-20/24-□(◇)3	20	24	25	0.230	0.184			0.291	0.165	0.291		
S43HGM50/60-25/30-□(◇)3	25	30	20	0.15	0.08			0.184	0.147	0.233	0.132	0.233
S43HGM50/60-30/36-□(◇)3	30	36	16.6					0.152	0.122	0.193	0.110	0.193
S43HGM50/60-50/60-□(◇)3	50	60	10	3	0.15	0.08	0.108	0.0867	0.137	0.0780	0.137	
S43HGM50/60-80/96-□(◇)3	80	96	6.25				0.0677	0.0541	0.0857	0.0487	0.0857	
S43HGM50/60-120/144-□(◇)3	120	144	4.16				0.0450	0.0360	0.0571	0.0324	0.0571	

\*コンデンサは、50/60Hz共通です  
\*電源電圧は、120VACや240VACなども製作可能です  
\*出力シャフトの形状はご相談に応じます(φ4、φ5も用意可)

〒444-0837 愛知県岡崎市柱1-11-1

TEL 0564-58-2122

FAX 0564-58-2125

URL <http://www.sanryusha.co.jp>

e-mail [sales@sanryusha.co.jp](mailto:sales@sanryusha.co.jp)

注意：脱出トルクがギヤ強度を超えるものがありますが、ギヤ強度を超えてのご使用はできません。

【注意】仕様の定格を守ってご使用下さい。

間違えると異常発熱、焼損、動作不良などの原因となります。

【注意】人の生命に直接関与する機器には使用しないで下さい。

カタログ記載事項の一部をお断りなく変更することがあります。

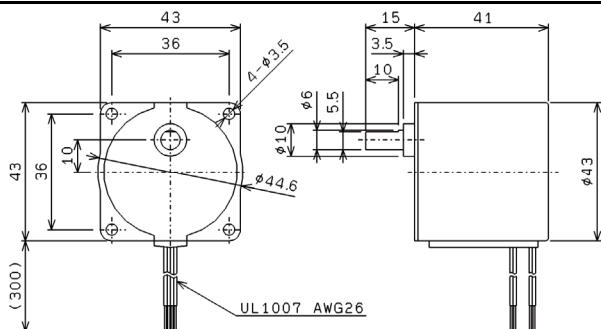
 株式会社 三龍社

# SYNCHRONOUS GEARED MOTOR

PM型シンクロナスギヤードモータ  
RoHS指令に適合(10物質) UL(相当品)

## S43LG プラスチックギヤ内蔵タイプ

### 外形寸法



### 特長

起動・停止の応答性が良い  
高トルク、小型、軽量、薄型  
強い保持力

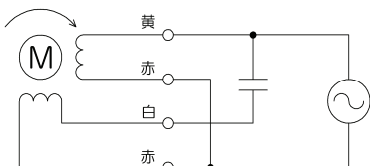
### 用途

バルブコントロール機器、空調機器  
医用機器、美容機器  
アミューズメント機器  
小型搬送装置、事務機器、自動販売機  
ディスプレイ機器、記録計 など

### 結線図

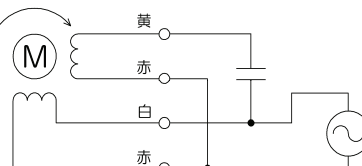
偶数の減速段数

出力軸より見てCW

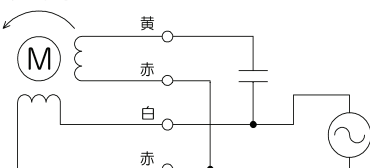


奇数の減速段数

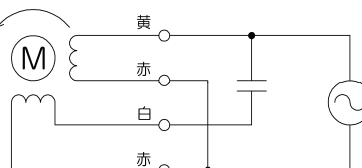
出力軸より見てCW



出力軸より見てCCW



出力軸より見てCCW



### 仕様

仕様		24V4.5Wタイプ	100V3.5Wタイプ	100V7Wタイプ	200V3Wタイプ	200V7Wタイプ
定格	電源電圧 [VAC]	24	100		200	
	消費電力 [W]	4.5	3.5	7	3	7
	周波数 [Hz]	50/60				
時間	連続		間欠15分duty50%	連続	間欠15分duty50%	
無負荷消費電流 [mA] typ.	165/180	30/35	55/63	13/15	29/34	
温度上昇 [deg] max.	55	45	70	45	70	
使用コンデンサ [μF] typ.	10	0.47	0.82	0.1	0.22	
使用温度範囲 [°C]	-10~+50					
絶縁種別	E種相当					
絶縁抵抗 [MΩ] min.	100 (1000VDC)					
絶縁耐圧 [VAC]	1500 (1分)					

型式	回転数[r/min]		減速比 1/n	減速段数	脱出トルク[N·m]					
	50Hz	60Hz			定格ギヤ強度 [N·m]	24V 4.5W	100V 3.5W 7W		200V 3W 7W	
□に電源電圧、◇に消費電力が入ります										
S43LG50/60-0.83/1-□(◇)6	0.83	1	600	7	0.5	2.88	2.30	3.65	2.07	3.65
S43LG50/60-1/1.2-□(◇)6	1	1.2	500		0.4	2.40	1.92	3.04	1.73	3.04
S43LG50/60-1.66/2-□(◇)6	1.66	2	300		1.44	1.15	1.82	1.03	1.82	
S43LG50/60-2/2.4-□(◇)6	2	2.4	250	6	0.35	1.41	1.13	1.79	1.01	1.79
S43LG50/60-2.5/3-□(◇)6	2.5	3	200		1.13	0.905	1.43	0.814	1.43	
S43LG50/60-3/3.6-□(◇)6	3	3.6	166		0.939	0.751	1.18	0.676	1.18	
S43LG50/60-5/6-□(◇)6	5	6	100	5	0.3	0.665	0.532	0.843	0.479	0.843
S43LG50/60-6/7.2-□(◇)6	6	7.2	83.3		0.554	0.443	0.702	0.399	0.702	
S43LG50/60-10/12-□(◇)6	10	12	50		0.332	0.266	0.421	0.239	0.421	
S43LG50/60-12.5/15-□(◇)6	12.5	15	40	4	0.15	0.313	0.250	0.396	0.225	0.396
S43LG50/60-15/18-□(◇)6	15	18	33.3		0.260	0.208	0.330	0.187	0.330	
S43LG50/60-25/30-□(◇)6	25	30	20		0.1	0.156	0.125	0.198	0.112	0.198
S43LG50/60-33.3/40-□(◇)6	33.3	40	15	3	0.08	0.138	0.110	0.175	0.0994	0.175
S43LG50/60-40/48-□(◇)6	40	48	12.5		0.06	0.115	0.0921	0.145	0.0829	0.145
S43LG50/60-50/60-□(◇)6	50	60	10		0.04	0.0921	0.0736	0.116	0.0663	0.116

※コンデンサは、50/60Hz共通です  
※電源電圧は、120VACや240VACなども製作可能です  
※出力シャフトの形状はご相談に応じます(φ4も用意可能)

注意：脱出トルクがギヤ強度を超えるものがありますが、ギヤ強度を超えてのご使用はできません。

株式会社 三龍社

社事務所 〒444-0837 愛知県岡崎市柱1-11-1  
TEL 0564-58-2122  
FAX 0564-58-2125  
URL <http://www.sanryusha.co.jp>  
e-mail [sales@sanryusha.co.jp](mailto:sales@sanryusha.co.jp)



【注意】仕様の定格を守ってご使用下さい。  
間違えると異常発熱、焼損、動作不良などの原因となります。  
【注意】人の生命に直接関与する機器には使用しないで下さい。

カタログ記載事項の一部をお断りなく変更することがあります。