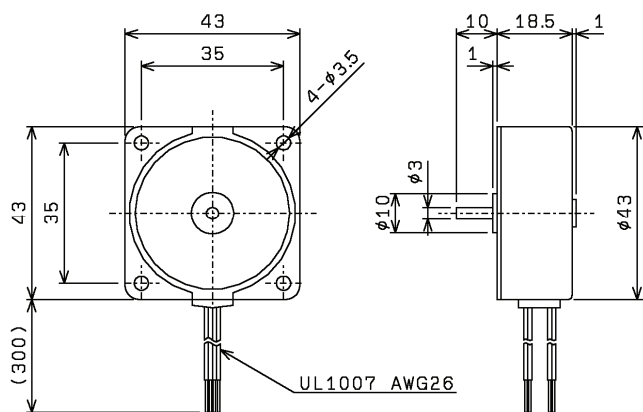


SYNCHRONOUS MOTOR

PM型シンクロナスマータ
RoHS指令に適合(10物質) UL(相当品)

S43E PM型シンクロナスマータ

外形寸法



特長

起動・停止の応答性が良い
高トルク、小型、軽量、薄型
強い保持力

用途

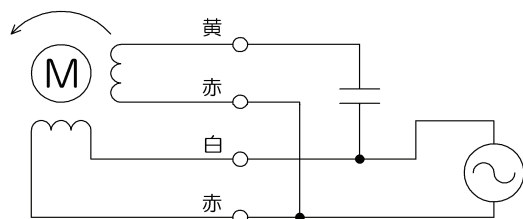
バルブコントロール機器、空調機器
医用機器、美容機器、アミューズメント機器
小型搬送装置、事務機器、自動販売機
ディスプレイ機器、記録計 など

出力軸の形状

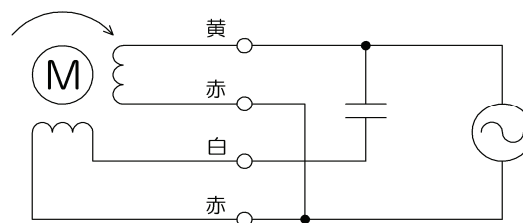
出力軸の形状はご要望に対応することも可能です

結線図

出力軸より見てCCW



出力軸より見てCW



仕様(標準品)

仕様		S43E-24(4.5)3	S43E-100(3.5)3	S43E-100(7)3	S43E-200(3)3	S43E-200(7)3
定格	電源電圧 [VAC]	24	100		200	
	消費電力 [W]	4.5	3.5	7	3	7
	周波数 [Hz]	50/60				
	時間	連続		15分	連続	15分
回転数	[r/min] typ.	500/600				
無負荷消費電流	[mA] typ.	165/180	30/35	55/63	13/15	29/34
脱出トルク	[N·m] min.	0.015	0.012	0.019	0.0108	0.019
温度上昇	[deg] max.	55	45	-	45	-
コンデンサ(付属品)	[μF]	10	0.47	0.82	0.1	0.22
使用温度範囲	[°C]	-10~+50				
絶縁種別		E種相当				
絶縁抵抗	[MΩ] min.	100 (1000VDC)				
絶縁耐圧	[VAC]	1500 (1分)				

注意: 定格時間を超えての運転はできません。
モータの温度を下降させるための休止時間は周囲温度や取付条件により異なりますので、実機によりご確認願います。

SYNCHRONOUS MOTOR

PM型シンクロナスモータ
RoHS指令に適合(10物質) UL(相当品)

S43E PM型シンクロナスモータ

○仕様(準標準品: 100Vの低トルク高トルク)

仕様		S43E-100(2)3	S43E-100(10)3
定格	電源電圧 [VAC]	100	
	消費電力 [W]	2	10
	周波数 [Hz]	50/60	
	時間	連続	5分
回転数	[r/min] typ.	500/600	
無負荷消費電流	[mA] typ.	12/14	100/110
脱出トルク	[N·m] min.	0.008	0.023
温度上昇	[deg] max.	30	-
コンデンサ(付属品)	[μF]	0.22	1.5
使用温度範囲	[°C]	-10~+50	
絶縁種別		E種相当	
絶縁抵抗	[MΩ] min.	100 (1000VDC)	
絶縁耐圧	[VAC]	1500 (1分)	

○仕様(異電圧100V系)

仕様		S43E-110(7)3	S43E-115(5)3	S43E-120(5)3	S43E-120(7)3
定格	電源電圧 [VAC]	110	115	120	
	消費電力 [W]	7	5	5	7
	周波数 [Hz]	50/60			
	時間	10分	15分	15分	10分
回転数	[r/min] typ.	500/600			
無負荷消費電流	[mA] typ.	62/70	34/38	36/40	60/64
脱出トルク	[N·m] min.	0.02	0.0135	0.014	0.02
温度上昇	[deg] max.	-	-	-	-
コンデンサ(付属品)	[μF]	0.82	0.47	0.47	0.68
使用温度範囲	[°C]	-10~+50			
絶縁種別		E種相当			
絶縁抵抗	[MΩ] min.	100 (1000VDC)			
絶縁耐圧	[VAC]	1500 (1分)			

○仕様(異電圧200V系)

仕様		S43E-220(3.5)3	S43E-220(7)3	S43E-230(4.5)3	S43E-230(7)3	S43E-240(7)3
定格	電源電圧 [VAC]	220		230		240
	消費電力 [W]	3.5	7	4.5	7	7
	周波数 [Hz]	50/60				
	時間	連続	10分	連続	10分	10分
回転数	[r/min] typ.	500/600				
無負荷消費電流	[mA] typ.	15/17	28/31	16/18	29/32	28/30
脱出トルク	[N·m] min.	0.012	0.018	0.125	0.02	0.02
温度上昇	[deg] max.	70	-	70	-	-
コンデンサ(付属品)	[μF]	0.1	0.18	0.1	0.18	0.15
使用温度範囲	[°C]	-10~+50				
絶縁種別		E種相当				
絶縁抵抗	[MΩ] min.	100 (1000VDC)				
絶縁耐圧	[VAC]	1500 (1分)				

注意: 定格時間を超えての運転はできません。
モータの温度を下降させるための休止時間は周囲温度や取付条件により異なりますので、実機によりご確認願います。



【注意】仕様の定格を守ってご使用下さい。
間違えると異常発熱、焼損、動作不良などの原因となります。
【注意】人の生命に直接関与する機器には使用しないで下さい。

カタログ記載事項の一部をお断りなく変更することがあります。