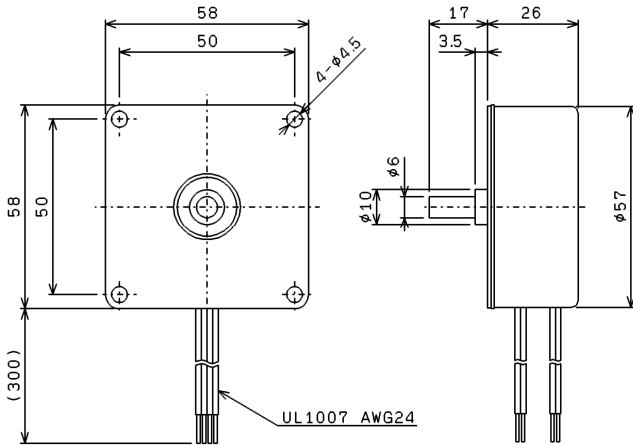


# SYNCHRONOUS MOTOR

PM型シンクロナスマータ  
RoHS指令に適合(10物質) UL(相当品)

# S5724H PM型シンクロナスマータ

## 外形寸法



### 特長

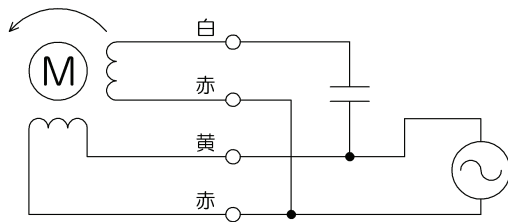
起動・停止の応答性が良い  
高トルク、小型、軽量、薄型  
強い保持力

### 用途

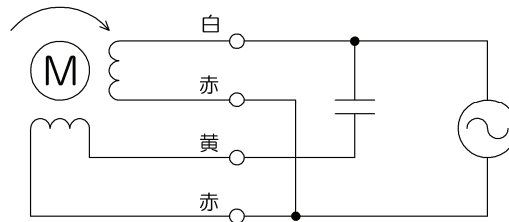
バルブコントロール機器、空調機器  
医用機器、美容機器、アミューズメント機器  
小型搬送装置、事務機器、自動販売機  
ディスプレイ機器、記録計 など

## 結線図

出力軸より見てCCW



出力軸より見てCW



## 仕様

仕様		S5724H-24(10)6	S5724H-100(7)6	S5724H-100(10)6	S5724H-200(7)6	S5724H-200(10)6
定格	電源電圧 [VAC]	24	100		200	
	消費電力 [W]	10	7	10	7	10
	周波数 [Hz]	50/60				
	時間	間欠10分duty50%	連続	間欠10分duty50%	連続	間欠10分duty50%
回転数	[r/min] typ.	250/300				
無負荷消費電流	[mA] typ.	215/315	70/85	90/100	30/34	45/50
脱出トルク	[N·m] min.	0.064		0.078	0.064	0.078
温度上昇	[deg] max.	70	80	70		
使用コンデンサ	[μF] typ.	16	1	1.2	0.22	0.33
使用温度範囲	[°C]	-10~+50	-10~+40	-10~+50		
絶縁種別		E種相当				
絶縁抵抗	[MΩ] min.	100 (1000VDC)				
絶縁耐圧	[VAC]	1500 (1分)				

※コンデンサは、50/60Hz共通です  
※電源電圧は、120VACや240VACなども製作可能です  
※出力シャフトの形状はご相談に応じます

