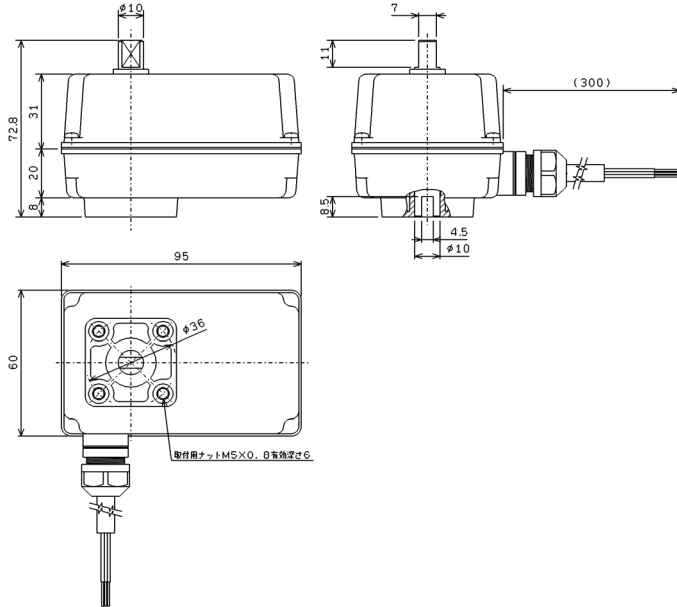


SR800 電動アクチュエータ

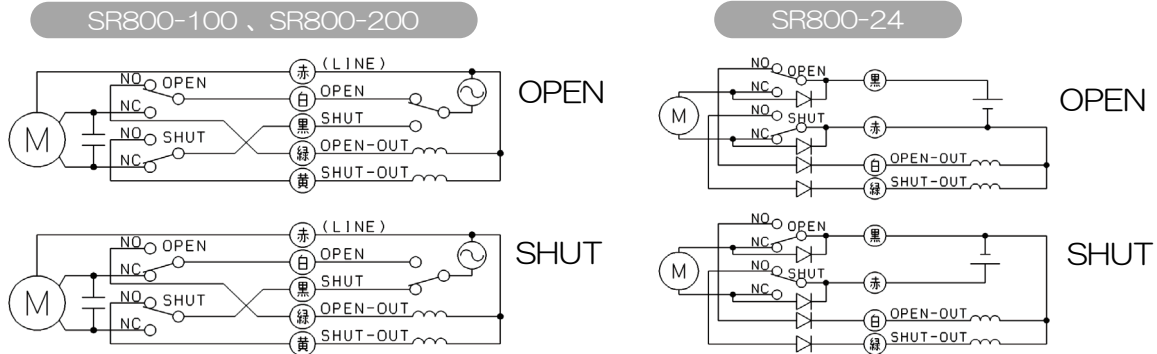
外形寸法



特長 小型、高出力、低騒音
停電時の手動操作が可能

用途 ハルプ、ダンパ
各種駆動装置 など

結線図



仕様

仕様		SR800-100	SR800-200	SR800-24
定格	電源電圧	100VAC 50/60Hz	200VAC 50/60Hz	24VDC
	許容トルク	[N・m]	2	
消費電流	[mA] typ.	50	30	600
動作角度	[°]		0~90	
動作時間(2N・m)	[秒] typ.	24.7/20		4
内蔵モータ		シンクロナスマータ		DCモータ
開閉位置検出		開閉リミットスイッチ内蔵		
使用温度範囲	[°C]	-10~+50、0~90%Rh		
保護等級		IP55相当		
絶縁抵抗	[MΩ] min.	100 (1000VDC)		10 (500VDC)
絶縁耐圧	[VAC]	1500 (1分)		500 (1分)

※動作角度など各種仕様変更の対応可能です
※出力シャフトの形状はご相談に応じます

