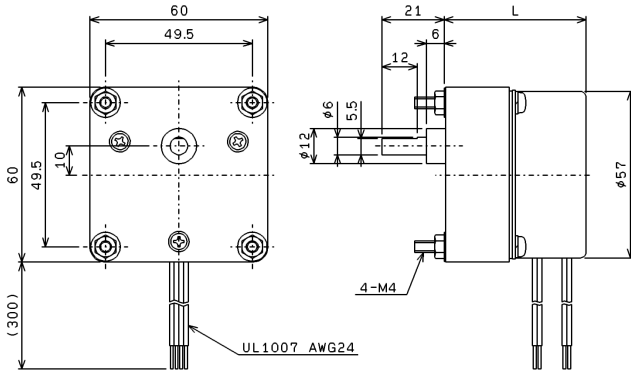


STEPPING GEARED MOTOR

PM型ステッピングギヤードモータ
Rohs指令に適合(10物質) UL(相当品)

P5724HAG N type 金属ギヤ外付け 間欠運転タイプ

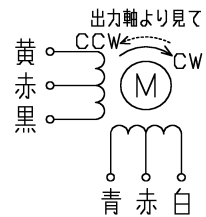
外形寸法



結線図 (4相コイル)

ユニポラ駆動

減速段数が奇数	減速段数が偶数	青	白	黒	黄	赤	赤
CW ↑ ↓ CCW	CCW ↑ ↓ CW	-		-		+	+
		-			-	+	+
			-		-	+	+
				-		+	+



特性は、別途P5724Hのカタログも併せてご覧ください

仕様 (4相コイル)

注意: モータの内部温度がE種(120°C)を超えないように使用してください。モータの温度上昇は、駆動周波数や運転時間および取付条件など様々な要素により異なります。また、モータの温度を下降させるための休止時間は周囲温度や取付条件により異なりますので、実機によりご確認願います。

注意: プルアウトトルクは自社製の定電圧ドライバ「PD-1」で2相励磁ユニポラ駆動の条件のものです。

注意: プルアウトトルクがギヤ強度を超えるものがありますが、ギヤの強度を超えてのご使用はできません。

電源電圧	[VDC]	12	12	24
コイル名称		412	435	470
コイル相数		4		
コイル抵抗	[Ω] typ.	12	35	70
ステップ角度	[°]	7.5		
駆動方式		2相励磁ユニポラ駆動		
使用温度範囲	[°C]	-10~+50		
絶縁種別		E種相当		
絶縁抵抗	[MΩ] min.	100 (1000VDC)		
絶縁耐圧	[VAC]	1000 (1分)		

型式(□◇は以下の値が入ります)	全長L寸法	ギヤ諸元				プルアウトトルク[N·m] typ. at 200pps		
		減速比	減速段数	定格時間	強度 [N·m]	12V	12V	24V
P5724HAG□-600(◇)6	53	1/600	4	間欠	0.98	12Ω	12V	24V
P5724HAG□-500(◇)6		1/500				12Ω	35Ω	70Ω
P5724HAG□-300(◇)6		1/300				20.6	9.39	16.5
P5724HAG□-250(◇)6		1/250				17.2	7.83	13.8
P5724HAG□-200(◇)6		1/200				10.3	4.69	8.29
P5724HAG□-150(◇)6		1/150				8.61	3.91	6.91
P5724HAG□-125(◇)6	50.5	1/125	3	間欠	0.78	6.89	3.13	5.53
P5724HAG□-120(◇)6		1/120				5.16	2.34	4.14
P5724HAG□-100(◇)6		1/100				4.30	1.95	3.45
P5724HAG□-75(◇)6		1/75				4.86	2.21	3.90
P5724HAG□-60(◇)6		1/60				4.05	1.84	3.25
P5724HAG□-50(◇)6		1/50				3.03	1.38	2.44
P5724HAG□-30(◇)6	48	1/30	2	間欠	0.68	2.43	1.10	1.95
P5724HAG□-25(◇)6		1/25				2.02	0.921	1.62
P5724HAG□-20(◇)6		1/20				1.21	0.552	0.976
P5724HAG□-15(◇)6		1/15				1.01	0.460	0.813
P5724HAG□-12.5(◇)6		1/12.5				0.953	0.433	0.765
P5724HAG□-10(◇)6		1/10				0.715	0.325	0.574
P5724HAG□-6(◇)6	48	1/6	2	間欠	0.39	0.596	0.270	0.478
P5724HAG□-5(◇)6		1/5				0.476	0.216	0.382
P5724HAG□-5(◇)6		1/5			0.1	0.286	0.130	0.229
P5724HAG□-5(◇)6		1/5			0.1	0.238	0.108	0.191



株式会社 三龍社

柱事業部 〒444-0837 愛知県岡崎市柱1-11-1

TEL 0564-58-2122

FAX 0564-58-2125

URL <http://www.sanryusha.co.jp>

e-mail sales@sanryusha.co.jp

STEPPING GEARED MOTOR

PM型ステッピングギヤードモータ
Rohs指令に適合(10物質) UL(相当品)

P5724HAG N type 金属ギヤ外付け 間欠運転タイプ

特長

起動・停止の応答性が良い
高トルク、小型、軽量、薄型
強い保持力

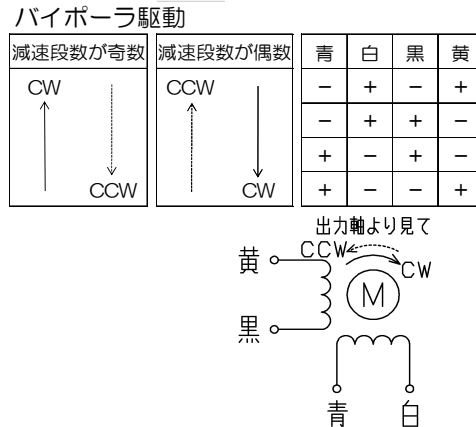
用途

バルブコントロール機器
空調機器
医用機器、美容機器
アミューズメント機器
小型搬送装置、事務機器
自動販売機
ディスプレイ機器、記録計
など

出力軸の形状

出力軸の形状はご要望に対応することも可能です

結線図(2相コイル)



特性は、別途P5724Hのカタログも併せてご覧ください

仕様(2相コイル)

注意: モータの内部温度がE種(120°C)を超えないように使用してください。モータの温度上昇は、駆動周波数や運転時間および取付条件など様々な要素により異なります。また、モータの温度を下降させるための休止時間は周囲温度や取付条件により異なりますので、実機によりご確認ください。

注意: プルアウトトルクは自社製の定電圧ドライバ「PD-1」で2相励磁バイポーラ駆動の条件のものです。

注意: プルアウトトルクがギヤ強度を超えるものがありますが、ギヤの強度を超えてのご使用はできません。

電源電圧	[VDC]	6	12	24
コイル名称		23	212	240
コイル相数		2		
コイル抵抗	[Ω] typ.	3	12	40
ステップ角度	[$^{\circ}$]	7.5		
駆動方式		2相励磁バイポーラ駆動		
使用温度範囲	[$^{\circ}$ C]	-10~+50		
絶縁種別		E種相当		
絶縁抵抗	[M Ω] min.	100 (1000VDC)		
絶縁耐圧	[VAC]	1000 (1分)		

型式(□◇は以下の値が入ります) □:コイル名称 ◇:電源電圧	全長L寸法	ギヤ諸元				プルアウトトルク[N·m] typ. at 200pps		
		減速比	減速段数	定格時間	強度 [N·m]	6V	12V	24V
P5724HAG□-600(◇)6	53	1/600	4	間欠	0.98	3 Ω	12 Ω	40 Ω
P5724HAG□-500(◇)6		15.6				15.6	18.7	
P5724HAG□-300(◇)6		1/500				13.0	13.0	15.6
P5724HAG□-250(◇)6		1/300				7.83	7.83	9.39
P5724HAG□-200(◇)6		1/250				6.52	6.52	7.83
P5724HAG□-150(◇)6		1/200				5.22	5.22	6.26
P5724HAG□-125(◇)6	50.5	1/150	3	間欠	0.78	3.91	3.91	4.69
P5724HAG□-125(◇)6		3.26				3.26	3.91	
P5724HAG□-120(◇)6		1/125				3.68	3.68	4.42
P5724HAG□-100(◇)6		1/120				3.07	3.07	3.68
P5724HAG□-75(◇)6		1/100				2.30	2.30	2.76
P5724HAG□-60(◇)6		1/75				1.84	1.84	2.21
P5724HAG□-50(◇)6	48	1/60	2	間欠	0.68	1.53	1.53	1.84
P5724HAG□-50(◇)6		1/50				0.921	0.921	1.10
P5724HAG□-30(◇)6		1/30				0.767	0.767	0.921
P5724HAG□-25(◇)6		1/25				0.722	0.722	0.867
P5724HAG□-20(◇)6		1/20				0.541	0.541	0.650
P5724HAG□-15(◇)6		1/15				0.451	0.451	0.541
P5724HAG□-12.5(◇)6	48	1/12.5	2	間欠	0.39	0.361	0.361	0.433
P5724HAG□-10(◇)6		1/10				0.216	0.216	0.260
P5724HAG□-6(◇)6		1/6				0.180	0.180	0.216
P5724HAG□-5(◇)6		1/5						



【注意】仕様の定格を守ってご使用下さい。
間違えると異常発熱、焼損、動作不良などの原因となります。
【注意】人の生命に直接関与する機器には使用しないで下さい。

カタログ記載事項の一部をお断りなく変更することがあります。

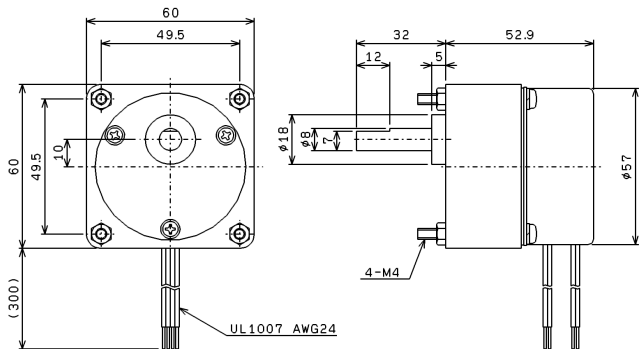
STEPPING GEARED MOTOR

PM型ステッピングギヤードモータ
Rohs指令に適合(10物質) UL(相当品)

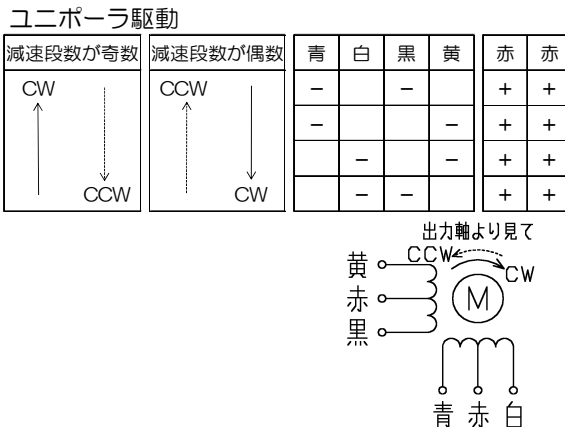
P5724HAG L type

金属ギヤ外付け
連続運転タイプ

外形寸法



結線図 (4相コイル)



特性は、別途P5724Hのカタログも併せてご覧ください

仕様 (4相コイル)

注意: モータの内部温度がE種(120°C)を超えないように使用してください。モータの温度上昇は、駆動周波数や運転時間および取付条件など様々な要素により異なります。また、モータの温度を下降させるための休止時間は周囲温度や取付条件により異なりますので、実機によりご確認願います。

注意: プルアウトトルクは自社製の定電圧ドライバ「PD-1」で2相励磁ユニポーラ駆動の条件のもです。

注意: プルアウトトルクがギヤ強度を超えるものがありますが、ギヤの強度を超えてのご使用はできません。

電源電圧	[VDC]	12	12	24
コイル名称		412	435	470
コイル相数		4		
コイル抵抗	[Ω] typ.	12	35	70
ステップ角度	[°]	7.5		
駆動方式		2相励磁ユニポーラ駆動		
使用温度範囲	[°C]	-10~+50		
絶縁種別		E種相当		
絶縁抵抗	[MΩ] min.	100 (1000VDC)		
絶縁耐圧	[VAC]	1000 (1分)		

型式(□◇は以下の値が入ります)	ギヤ諸元				プルアウトトルク[N·m] typ. at 200pps				
	減速比	減速段数	定格時間	強度 [N·m]	12V 12Ω	12V 35Ω	24V 70Ω		
P5724HAG□-600(◇)8L	1/600	5	連続	0.98	17.5	7.98	14.1		
P5724HAG□-500(◇)8L	1/500				14.6	6.65	11.7		
P5724HAG□-300(◇)8L	1/300	4			10.3	4.69	8.29		
P5724HAG□-250(◇)8L	1/250				8.61	3.91	6.91		
P5724HAG□-200(◇)8L	1/200				6.89	3.13	5.53		
P5724HAG□-150(◇)8L	1/150				5.16	2.34	4.14		
P5724HAG□-125(◇)8L	1/125				4.30	1.95	3.45		
P5724HAG□-120(◇)8L	1/120				4.13	1.87	3.31		
P5724HAG□-100(◇)8L	1/100				3.44	1.56	2.76		
P5724HAG□-75(◇)8L	1/75				3.03	1.38	2.44		
P5724HAG□-60(◇)8L	1/60				2.43	1.10	1.95		
P5724HAG□-50(◇)8L	1/50				2.02	0.921	1.62		
P5724HAG□-30(◇)8L	1/30				3	0.69	1.21	0.552	0.976
P5724HAG□-25(◇)8L	1/25						1.01	0.460	0.813
P5724HAG□-20(◇)8L	1/20	0.953					0.433	0.765	
P5724HAG□-15(◇)8L	1/15	0.715					0.325	0.574	
P5724HAG□-12.5(◇)8L	1/12.5	0.596					0.270	0.478	
P5724HAG□-10(◇)8L	1/10	0.476					0.216	0.382	
P5724HAG□-6(◇)8L	1/6	2			0.29	0.286	0.130	0.229	
P5724HAG□-5(◇)8L	1/5					0.238	0.108	0.191	

STEPPING GEARED MOTOR

PM型ステッピングギヤードモータ
Rohs指令に適合(10物質) UL(相当品)

P5724HAG L type

金属ギヤ外付け
連続運転タイプ

特長

起動・停止の応答性が良い
高トルク、小型、軽量、薄型
強い保持力

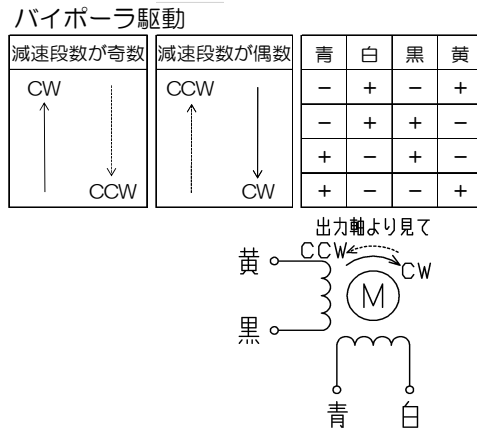
用途

バルブコントロール機器
空調機器
医用機器、美容機器
アミューズメント機器
小型搬送装置、事務機器
自動販売機
ディスプレイ機器、記録計
など

出力軸の形状

出力軸の形状はご要望に対応することも可能です

結線図(2相コイル)



特性は、別途P5724Hのカタログも併せてご覧ください

仕様(2相コイル)

注意: モータの内部温度がE種(120°C)を超えないように使用してください。モータの温度上昇は、駆動周波数や運転時間および取付条件など様々な要素により異なります。また、モータの温度を下降させるための休止時間は周囲温度や取付条件により異なりますので、実機によりご確認ください。

注意: プルアウトトルクは自社製の定電圧ドライバ「PD-1」で2相励磁バイポーラ駆動の条件のものです。

注意: プルアウトトルクがギヤ強度を超えるものがありますが、ギヤの強度を超えてのご使用はできません。

電源電圧	[VDC]	6	12	24
コイル名称		23	212	240
コイル相数		2		
コイル抵抗	[Ω] typ.	3	12	40
ステップ角度	[$^{\circ}$]	7.5		
駆動方式		2相励磁バイポーラ駆動		
使用温度範囲	[$^{\circ}$ C]	-10~+50		
絶縁種別		E種相当		
絶縁抵抗	[M Ω] min.	100 (1000VDC)		
絶縁耐圧	[VAC]	1000 (1分)		

型式(□◇は以下の値が入ります)

□:コイル名称 ◇:電源電圧	ギヤ諸元				プルアウトトルク[N·m] typ. at 200pps			
	減速比	減速段数	定格時間	強度 [N·m]	6V	12V	24V	
P5724HAG□-600(◇)8L	1/600	5	連続	0.98	13.3	13.3	15.9	
P5724HAG□-500(◇)8L	1/500				11.0	11.0	13.3	
P5724HAG□-300(◇)8L	1/300	4			0.69	7.83	7.83	9.39
P5724HAG□-250(◇)8L	1/250					6.52	6.52	7.83
P5724HAG□-200(◇)8L	1/200					5.22	5.22	6.26
P5724HAG□-150(◇)8L	1/150					3.91	3.91	4.69
P5724HAG□-125(◇)8L	1/125					3.26	3.26	3.91
P5724HAG□-120(◇)8L	1/120					3.13	3.13	3.75
P5724HAG□-100(◇)8L	1/100					2.61	2.61	3.13
P5724HAG□-75(◇)8L	1/75					2.30	2.30	2.76
P5724HAG□-60(◇)8L	1/60	3			0.49	1.84	1.84	2.21
P5724HAG□-50(◇)8L	1/50					1.53	1.53	1.84
P5724HAG□-30(◇)8L	1/30	2			0.29	0.921	0.921	1.10
P5724HAG□-25(◇)8L	1/25					0.767	0.767	0.921
P5724HAG□-20(◇)8L	1/20	2			0.29	0.722	0.722	0.867
P5724HAG□-15(◇)8L	1/15					0.541	0.541	0.650
P5724HAG□-12.5(◇)8L	1/12.5					0.451	0.451	0.541
P5724HAG□-10(◇)8L	1/10					0.361	0.361	0.433
P5724HAG□-6(◇)8L	1/6					0.216	0.216	0.260
P5724HAG□-5(◇)8L	1/5					0.180	0.180	0.216



【注意】仕様の定格を守ってご使用下さい。
間違えると異常発熱、焼損、動作不良などの原因となります。
【注意】人の生命に直接関与する機器には使用しないで下さい。

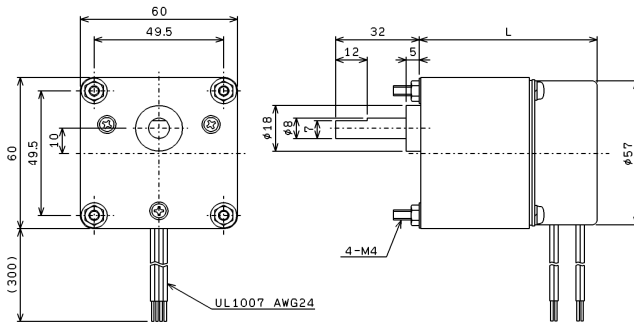
カタログ記載事項の一部をお断りなく変更することがあります。

STEPPING GEARED MOTOR

PM型ステッピングギヤードモータ
Rohs指令に適合(10物質) UL(相当品)

P5724HAG M type 金属ギヤ外付け 強力タイプ

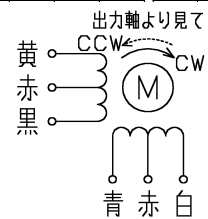
外形寸法



結線図 (4相コイル)

ユニポーラ駆動

減速段数が奇数	減速段数が偶数	青	白	黒	黄	赤	赤
CW ↑	CCW ↑	-	-	-	-	+	+
CCW ↓	CW ↓	-	-	-	-	+	+
		-	-	-	-	+	+
		-	-	-	-	+	+



特性は、別途P5724Hのカタログも併せてご覧ください

仕様 (4相コイル)

注意: モータの内部温度がE種(120°C)を超えないように使用してください。モータの温度上昇は、駆動周波数や運転時間および取付条件など様々な要素により異なります。また、モータの温度を下降させるための休止時間は周囲温度や取付条件により異なりますので、実機によりご確認ください。

注意: プリアウトトルクは自社製の定電圧ドライバ「PD-1」で2相励磁ユニポーラ駆動の条件のもです。

注意: プリアウトトルクがギヤ強度を超えるものがありますが、ギヤの強度を超えてのご使用はできません。

電源電圧	[VDC]	12	12	24
コイル名称		412	435	470
コイル相数		4		
コイル抵抗	[Ω] typ.	12	35	70
ステップ角度	[°]	7.5		
駆動方式		2相励磁ユニポーラ駆動		
使用温度範囲	[°C]	-10~+50		
絶縁種別		E種相当		
絶縁抵抗	[MΩ] min.	100 (1000VDC)		
絶縁耐圧	[VAC]	1000 (1分)		

型式(□◇は以下の値が入ります)	全長L寸法	ギヤ諸元				プリアウトトルク[N·m] typ. at 200pps		
		減速比	減速段数	定格時間	強度 [N·m]	12V	12V	24V
□:コイル名称 ◇:電源電圧						12Ω	35Ω	70Ω
P5724HAG□-180(◇)8M	68	1/180	4	連続	2.45	6.20	2.81	4.97
P5724HAG□-150(◇)8M		1/150				5.16	2.34	4.14
P5724HAG□-125(◇)8M		1/125				4.30	1.95	3.45
P5724HAG□-120(◇)8M		1/120				4.13	1.87	3.31
P5724HAG□-100(◇)8M		1/100				3.44	1.56	2.76
P5724HAG□-75(◇)8M		1/75				2.58	1.17	2.07
P5724HAG□-60(◇)8M		1/60				2.06	0.939	1.65
P5724HAG□-50(◇)8M		1/50				1.72	0.783	1.38
P5724HAG□-36(◇)8M	61	1/36	3	連続	1.57	1.45	0.663	1.17
P5724HAG□-30(◇)8M		1/30				1.21	0.552	0.976
P5724HAG□-25(◇)8M		1/25				1.01	0.460	0.813
P5724HAG□-18(◇)8M	56	1/18	2	連続	0.98	0.858	0.390	0.689
P5724HAG□-15(◇)8M		1/15				0.715	0.325	0.574
P5724HAG□-12.5(◇)8M		1/12.5				0.596	0.270	0.478
P5724HAG□-6(◇)8M		1/6				0.286	0.130	0.229
P5724HAG□-5(◇)8M		1/5				0.238	0.108	0.191

STEPPING GEARED MOTOR

PM型ステッピングギヤードモータ
Rohs指令に適合(10物質) UL(相当品)

P5724HAG M type 金属ギヤ外付け 強カタイプ

特長

起動・停止の応答性が良い
高トルク、小型、軽量、薄型
強い保持力

用途

バルブコントロール機器
空調機器
医用機器、美容機器
アミューズメント機器
小型搬送装置、事務機器
自動販売機
ディスプレイ機器、記録計
など

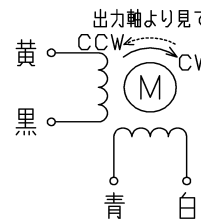
出力軸の形状

出力軸の形状はご要望に対応することも可能です

結線図(2相コイル)

バイポーラ駆動

減速段数が奇数	減速段数が偶数	青	白	黒	黄
CW	CCW	-	+	-	+
CCW	CW	-	+	+	-
		+	-	+	-
		+	-	-	+



特性は、別途P5724Hのカタログも併せてご覧ください

仕様(2相コイル)

注意: モータの内部温度がE種(120°C)を超えないように使用してください。モータの温度上昇は、駆動周波数や運転時間および取付条件など様々な要素により異なります。また、モータの温度を下降させるための休止時間は周囲温度や取付条件により異なりますので、実機によりご確認ください。

注意: プルアウトトルクは自社製の定電圧ドライバ「PD-1」で2相励磁バイポーラ駆動の条件のものです。

注意: プルアウトトルクがギヤ強度を超えるものがありますが、ギヤの強度を超えてのご使用はできません。

電源電圧	[VDC]	6	12	24
コイル名称		23	212	240
コイル相数		2		
コイル抵抗	[Ω] typ.	3	12	40
ステップ角度	[$^{\circ}$]	7.5		
駆動方式		2相励磁バイポーラ駆動		
使用温度範囲	[$^{\circ}$ C]	-10~+50		
絶縁種別		E種相当		
絶縁抵抗	[M Ω] min.	100 (1000VDC)		
絶縁耐圧	[VAC]	1000 (1分)		

型式(□◇は以下の値が入ります)	全長L寸法	ギヤ諸元				プルアウトトルク[N·m] typ. at 200pps		
		減速比	減速段数	定格時間	強度 [N·m]	6V	12V	24V
P5724HAG□-180(◇)8M	68	1/180	4	連続	2.45	4.69	4.69	5.63
P5724HAG□-150(◇)8M		1/150				3.91	3.91	4.69
P5724HAG□-125(◇)8M		1/125				3.26	3.26	3.91
P5724HAG□-120(◇)8M		1/120				3.13	3.13	3.75
P5724HAG□-100(◇)8M		1/100				2.61	2.61	3.13
P5724HAG□-75(◇)8M		1/75				1.95	1.95	2.34
P5724HAG□-60(◇)8M		1/60				1.56	1.56	1.87
P5724HAG□-50(◇)8M		1/50				1.30	1.30	1.56
P5724HAG□-36(◇)8M	61	1/36	3	連続	1.57	1.10	1.10	1.32
P5724HAG□-30(◇)8M		1/30				0.921	0.921	1.10
P5724HAG□-25(◇)8M		1/25				0.767	0.767	0.921
P5724HAG□-18(◇)8M	56	1/18	2	連続	0.98	0.650	0.650	0.780
P5724HAG□-15(◇)8M		1/15				0.541	0.541	0.650
P5724HAG□-12.5(◇)8M		1/12.5				0.451	0.451	0.541
P5724HAG□-6(◇)8M		1/6				0.216	0.216	0.260
P5724HAG□-5(◇)8M		1/5				0.180	0.180	0.216



【注意】仕様の定格を守ってご使用下さい。
間違えると異常発熱、焼損、動作不良などの原因となります。
【注意】人の生命に直接関与する機器には使用しないで下さい。

カタログ記載事項の一部をお断りなく変更することがあります。