

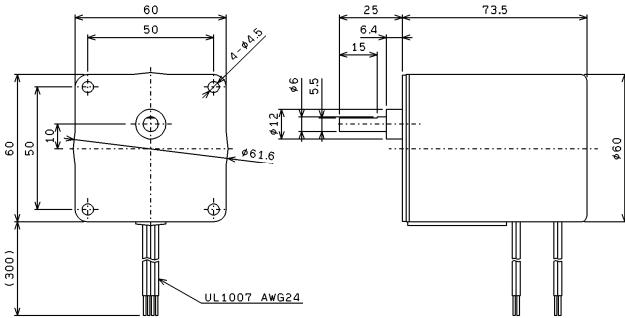
STEPPING GEARED MOTOR

PM型ステッピングギヤードモータ
RoHS指令に適合(10物質) UL (相当品)

add LineUP

P60LG プラスチック(樹脂)ギヤ内蔵タイプ

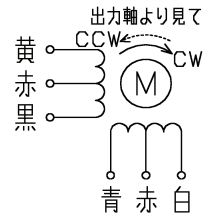
外形寸法



結線図 (4相コイル)

ユニポーラ駆動

減速段数が奇数	減速段数が偶数	青	白	黒	黄	赤	赤
CW ↑	CCW ↑	-	-	-	-	+	+
CCW ↓	CW ↓	-	-	-	-	+	+
		-	-	-	-	+	+
		-	-	-	-	+	+



特性は、別途P60のカタログも併せてご覧ください

仕様 (4相コイル)

注意: モータの内部温度がE種(120°C)を超えないように使用してください。モータの温度上昇は、駆動周波数や運転時間および取付条件など様々な要素により異なります。また、モータの温度を下降させるための休止時間は周囲温度や取付条件により異なりますので、実機によりご確認ください。

注意: プルアウトトルクは自社製の定電圧ドライバ「PD-1」で2相励磁ユニポーラ駆動の条件のものです。

注意: プルアウトトルクがギヤ強度を超えるものがありますが、ギヤの強度を超えてのご使用はできません。

電源電圧	[VDC]	12	24	24
コイル名称		420	437	450
コイル相数		4		
コイル抵抗	[Ω] typ.	20	37	50
ステップ角度	[°]	7.5		
駆動方式		2相励磁ユニポーラ駆動		
使用温度範囲	[°C]	-10~+50		
絶縁種別		E種相当		
絶縁抵抗	[MΩ] min.	100 (1000VDC)		
絶縁耐圧	[VAC]	1000 (1分)		

型式(□◇は以下の値が入ります)	ギヤ諸元				プルアウトトルク[N·m] typ. at 200pps								
	減速比	減速段数	材質	強度 [N·m]	12V	24V	24V						
□:コイル名称 ◇:電源電圧					20Ω	37Ω	50Ω						
P60LG□-270(◇)6	1/270	5	すべて樹脂ギヤ	1.0	5.99	10.7	7.18						
P60LG□-225(◇)6	1/225				4.99	8.98	5.99						
P60LG□-187.5(◇)6	1/188				4.15	7.48	4.99						
P60LG□-180(◇)6	1/180				3.99	7.18	4.79						
P60LG□-150(◇)6	1/150				3.32	5.99	3.99						
P60LG□-125(◇)6	1/125				2.77	4.99	3.32						
P60LG□-120(◇)6	1/120				2.66	4.79	3.19						
P60LG□-100(◇)6	1/100				2.21	3.99	2.66						
P60LG□-90(◇)6	1/90				2.34	4.22	2.81						
P60LG□-75(◇)6	1/75				1.95	3.52	2.34						
P60LG□-60(◇)6	1/60	4	すべて樹脂ギヤ	1.0	1.56	2.81	1.87						
P60LG□-50(◇)6	1/50				1.30	2.34	1.56						
P60LG□-40(◇)6	1/40				1.04	1.87	1.25						
P60LG□-30(◇)6	1/30				0.921	1.65	1.10						
P60LG□-25(◇)6	1/25				0.767	1.38	0.921						
P60LG□-20(◇)6	1/20				0.614	1.10	0.736						
P60LG□-15(◇)6	1/15				3	すべて樹脂ギヤ	0.8	0.460	0.829	0.552			
P60LG□-10(◇)6	1/10							0.361	0.650	0.433			
P60LG□-6(◇)6	1/6							2	すべて樹脂ギヤ	0.3	0.216	0.390	0.260

STEPPING GEARED MOTOR

PM型ステッピングギヤードモータ
RoHS指令に適合(10物質) UL(相当品)

add LineUP

P60LG プラスチック(樹脂)ギヤ内蔵タイプ

特長

起動・停止の応答性が良い
高トルク、小型、軽量、薄型
強い保持力

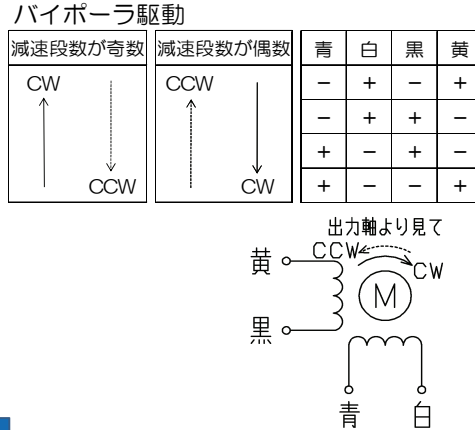
用途

バルブコントロール機器
空調機器
医用機器、美容機器
アミューズメント機器
小型搬送装置、事務機器
自動販売機
ディスプレイ機器、記録計
など

出力軸の形状

出力軸の形状はご要望に対応することも可能です

結線図(2相コイル)



特性は、別途P60のカタログも併せてご覧ください

仕様(2相コイル)

注意: モータの内部温度がE種(120°C)を超えないように使用してください。モータの温度上昇は、駆動周波数や運転時間および取付条件など様々な要素により異なります。また、モータの温度を下降させるための休止時間は周囲温度や取付条件により異なりますので、実機によりご確認ください。

注意: プルアウトトルクは自社製の定電圧ドライバ「PD-1」で2相励磁バイポーラ駆動の条件のものです。

注意: プルアウトトルクがギヤ強度を超えるものがありますが、ギヤの強度を超えてのご使用はできません。

電源電圧	[VDC]	24
コイル名称		220
コイル相数		2
コイル抵抗	[Ω] typ.	20
ステップ角度	[$^{\circ}$]	7.5
駆動方式		2相励磁バイポーラ駆動
使用温度範囲	[$^{\circ}$ C]	-10~+50
絶縁種別		E種相当
絶縁抵抗	[M Ω] min.	100 (1000VDC)
絶縁耐圧	[VAC]	1000 (1分)

型式(□◇は以下の値が入ります)	ギヤ諸元				プルアウトトルク[N·m] typ. at 200pps
	減速比	減速段数	材質	強度[N·m]	
□:コイル名称 ◇:電源電圧					24V 20 Ω
P60LG□-270(◇)6	1/270	5	すべて樹脂ギヤ	1.0	13.7
P60LG□-225(◇)6	1/225				11.4
P60LG□-187.5(◇)6	1/188				9.56
P60LG□-180(◇)6	1/180				9.18
P60LG□-150(◇)6	1/150				7.65
P60LG□-125(◇)6	1/125	6.37			
P60LG□-120(◇)6	1/120	6.12			
P60LG□-100(◇)6	1/100	5.10			
P60LG□-90(◇)6	1/90	5.40			
P60LG□-75(◇)6	1/75	4.50			
P60LG□-60(◇)6	1/60	3.60			
P60LG□-50(◇)6	1/50	3.00			
P60LG□-40(◇)6	1/40	2.40			
P60LG□-30(◇)6	1/30	2.11			
P60LG□-25(◇)6	1/25	0.8		1.76	
P60LG□-20(◇)6	1/20		1.41		
P60LG□-15(◇)6	1/15		1.05		
P60LG□-10(◇)6	1/10	0.5	0.830		
P60LG□-6(◇)6	1/6		0.498		



【注意】仕様の定格を守ってご使用下さい。
間違えると異常発熱、焼損、動作不良などの原因となります。
【注意】人の生命に直接関与する機器には使用しないで下さい。

カタログ記載事項の一部をお断りなく変更することがあります。