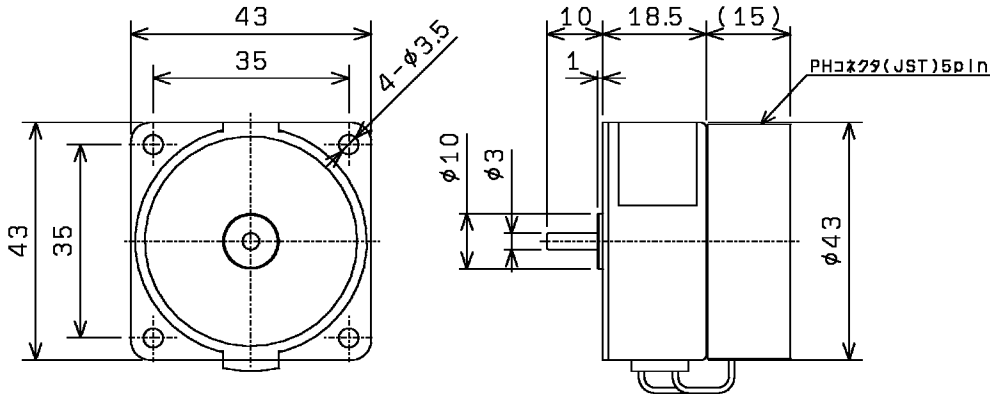


PD43E

○ 外形寸法



特長

- 負荷の大きさにかかわらず一定速度で回転
- 制御回路(ドライバ回路)を搭載
- DCモータ(ブラシ付き)と比較して、長寿命、低ノイズ
- 静かな作動音
- 停止時に保持力が発生
- 起動・停止の応答性が良い

用途

ハルブコントロール機器、空調機器
医用機器、美容機器、アミューズメント機器
小型搬送装置、事務機器、自動販売機
ディスプレイ機器、記録計 など

○ 仕様

仕様		DC12V	DC24V
定格	電源電圧 [VDC]	12	24
	時間	連続	
脱出トルク [N·m] min.		0.01	
回転数 [r/min]		550	
消費電流 [mA] typ.		250	160
コイル抵抗値 [Ω] typ.		35	130
温度上昇 [deg] max.		70	
使用温度範囲 [°C]		-10~+40	
絶縁種別		E種相当	
絶縁抵抗 [MΩ] min.		10 (500VDC)	
絶縁耐圧 [VAC]		500 (1分)	

○ コネクタ配線表

ピン番号	NAME	説明
1	VD	電源のプラスに接続して下さい
2	NC	何も接続しないで下さい
3	CW	CCW(VDIに接続)
4	CCW	CW(VDIに接続)
5	GND	電源のGNDに接続して下さい

○ 型式

DC12V	PD43E-12
DC24V	PD43E-24

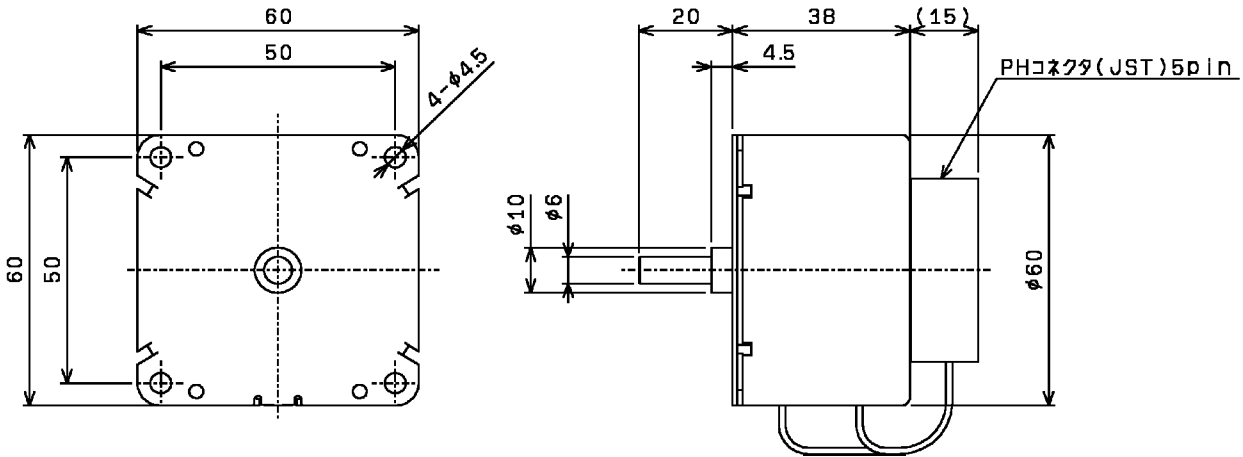
○ ギヤヘッド

□43サイズの間欠運転タイプ
□43サイズの連続運転タイプ
□60サイズの間欠運転タイプ
など多種のギヤヘッドを用意していますのでご相談ください



PD60

○ 外形寸法



特長

- 負荷の大きさにかかわらず一定速度で回転
- 制御回路(ドライバ回路)を搭載
- DCモータ(ブラシ付き)と比較して、長寿命、低ノイズ
- 静かな作動音
- 停止時に保持力が発生
- 起動・停止の応答性が良い

用途

ハルブコントロール機器、空調機器
医用機器、美容機器、アミューズメント機器
小型搬送装置、事務機器、自動販売機
ディスプレイ機器、記録計 など

○ 仕様

仕様		DC24V
定格	電源電圧 [VDC]	24
	時間	連続
脱出トルク	[N·m] min.	0.1
回転数	[r/min]	275
消費電流	[mA] typ.	310
コイル抵抗値	[Ω] typ.	20
温度上昇	[deg] max.	70
使用温度範囲	[°C]	-10~+40
絶縁種別		E種相当
絶縁抵抗	[MΩ] min.	10 (500VDC)
絶縁耐圧	[VAC]	500 (1分)

○ コネクタ配線表

ピン番号	NAME	説明
1	VD	電源のプラスに接続して下さい
2	NC	何も接続しないで下さい
3	CW	CCW(VDIに接続)
4	CCW	CW(VDIに接続)
5	GND	電源のGNDに接続して下さい

○ 型式

DC24V	PD60-24
-------	---------

○ ギヤヘッド

□60サイズの間欠運転タイプ
□60サイズの連続運転タイプ
など多種のギヤヘッドを用意していますのでご相談ください

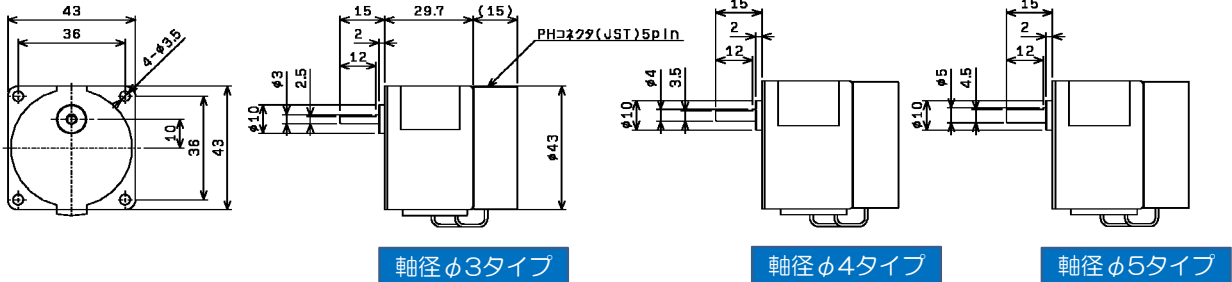


PD GEARED MOTOR

PM型PDギヤードモータ
RoHS指令に適合(10物質) UL(相当品)

PD43HG プラスチックギヤ内蔵タイプ

外形寸法



特長

- 負荷の大きさにかかわらず一定速度で回転
- 制御回路(ドライバ回路)を搭載
- DCモータ(ブラシ付き)と比較して、長寿命、低ノイズ
- 静かな作動音
- 停止時に保持力が発生
- 起動・停止の応答性が良い

用途

ハルブコントロール機器、空調機器
医用機器、美容機器、アミューズメント機器
小型搬送装置、事務機器、自動販売機
ディスプレイ機器、記録計 など

仕様

仕様		DC12V	DC24V
定格	電源電圧 [VDC]	12	24
	時間	連続	
消費電流 [mA] typ.		250	160
コイル抵抗値 [Ω] typ.		35	130
温度上昇 [deg] max.		70	
使用温度範囲 [°C]		-10~+40	
絶縁種別		E種相当	
絶縁抵抗 [MΩ] min.		10 (500VDC)	
絶縁耐圧 [VAC]		500 (1分)	

コネクタ配線表

ピン番号	NAME	説明
1	VD	電源のプラスに接続して下さい
2	NC	何も接続しないで下さい
3	CCW	CCW(VDに接続)、減速段数が偶数の場合はCW
4	CW	CW(VDに接続)、減速段数が偶数の場合はCCW
5	GND	電源のGNDに接続して下さい

型式	回転数 [r/min]	減速比 (1/n)	減速段数	ギヤ強度(定格) [N·m]	脱出トルク [N·m]
□: 電源電圧、△: 軸径					
PD43HG-0.91(□)△	0.91	600	6	0.15	2.26
PD43HG-1.1(□)△	1.1	500			1.88
PD43HG-1.83(□)△	1.83	300			1.13
PD43HG-2.2(□)△	2.2	250			0.942
PD43HG-2.75(□)△	2.75	200			0.887
PD43HG-3.31(□)△	3.31	166			0.736
PD43HG-3.66(□)△	3.66	150	5	0.15	0.665
PD43HG-4.4(□)△	4.4	125			0.554
PD43HG-5.5(□)△	5.5	100			0.443
PD43HG-6.6(□)△	6.6	83.3			0.369
PD43HG-9.16(□)△	9.16	60			0.313
PD43HG-11(□)△	11	50	4	0.1	0.261
PD43HG-13.2(□)△	13.2	41.6			0.217
PD43HG-18.3(□)△	18.3	30			0.184
PD43HG-22(□)△	22	25	3	0.1	0.153
PD43HG-27.5(□)△	27.5	20			0.122
PD43HG-33.1(□)△	33.1	16.6	2	0.08	0.101
PD43HG-55(□)△	55	10			0.06
PD43HG-66(□)△	66	8.33			0.04
PD43HG-132(□)△	132	4.16		0.03	0.0300

注意: 脱出トルクがギヤ強度を超えるものがありますが、ギヤ強度を超えてのご使用はできません。

株式会社三龍社

住事業部 〒444-0837 愛知県岡崎市柱1-11-1
TEL 0564-58-2122
FAX 0564-58-2125
URL <http://www.sanryusha.co.jp>
e-mail sales@sanryusha.co.jp



【注意】仕様の定格を守ってご使用下さい。
間違えると異常発熱、焼損、動作不良などの原因となります。
【注意】人の生命に直接関与する機器には使用しないで下さい。

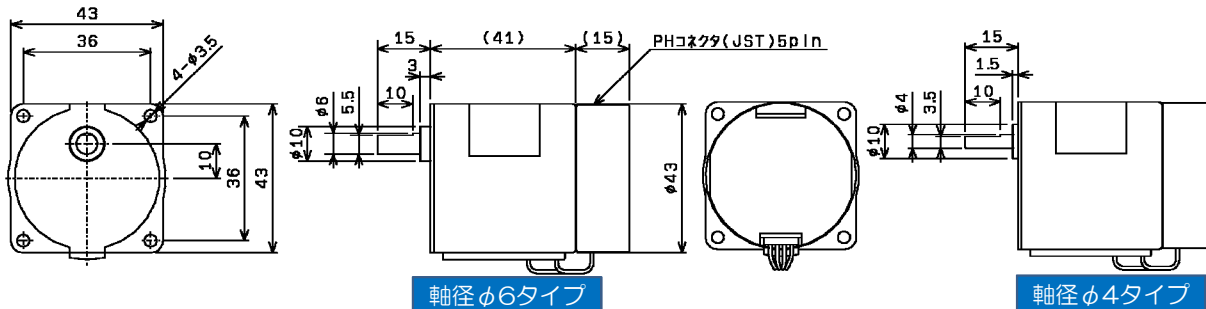
カタログ記載事項の一部をお断りなく変更することがあります。

PD GEARED MOTOR

PM型PDギヤードモータ
RoHS指令に適合(10物質) UL(相当品)

PD43LG プラスチックギヤ内蔵タイプ

外形寸法



特長

- 負荷の大きさにかかわらず一定速度で回転
- 制御回路(ドライバ回路)を搭載
- DCモータ(ブラシ付き)と比較して、長寿命、低ノイズ
- 静かな作動音
- 停止時に保持力が発生
- 起動・停止の応答性が良い

用途

ハルブコントロール機器、空調機器
医用機器、美容機器、アミューズメント機器
小型搬送装置、事務機器、自動販売機
ディスプレイ機器、記録計 など

仕様

仕様		DC12V	DC24V
定格	電源電圧 [VDC]	12	24
	時間	連続	
消費電流 [mA] typ.		250	160
コイル抵抗値 [Ω] typ.		35	130
温度上昇 [deg] max.		70	
使用温度範囲 [$^{\circ}$ C]		-10~+40	
絶縁種別		E種相当	
絶縁抵抗 [M Ω] min.		10 (500VDC)	
絶縁耐圧 [VAC]		500 (1分)	

コネクタ配線表

ピン番号	NAME	説明
1	VD	電源のプラスに接続して下さい
2	NC	何も接続しないで下さい
3	CCW	CCW(VDIに接続)、減速段数が偶数の場合はCW
4	CW	CW(VDIに接続)、減速段数が偶数の場合はCCW
5	GND	電源のGNDに接続して下さい

型式	□: 電源電圧、△: 軸径	軸径	回転数 [r/min]	減速比 (1/n)	減速段数	ギヤ強度(定格) [N·m]	脱出トルク [N·m]
PD43LG-0.91(□)△		軸径φ6φ4	0.91	600	7	0.5	1.92
PD43LG-1.1(□)△			1.1	500			0.4
PD43LG-1.83(□)△			1.83	300		6	0.35
PD43LG-2.2(□)△			2.2	250	0.942		
PD43LG-2.75(□)△			2.75	200	0.754		
PD43LG-3.3(□)△			3.3	166	5	0.3	0.626
PD43LG-5.5(□)△			5.5	100			0.443
PD43LG-6.6(□)△			6.6	83.3			0.369
PD43LG-11(□)△			11	50	4	0.15	0.221
PD43LG-13.7(□)△			13.7	40			0.208
PD43LG-16.5(□)△			16.5	33.3			0.1
PD43LG-27.5(□)△			27.5	20	0.104		
PD43LG-36.6(□)△			36.6	15	0.08	0.0921	
PD43LG-44(□)△			44	12.5		0.06	0.0767
PD43LG-55(□)△			55	10			0.0614

※出カシャフトの形状はご相談に応じます

注意：脱出トルクがギヤ強度を超えるものがありますが、ギヤ強度を超えてのご使用はできません。

株式会社三龍社

柱事業部 〒444-0837 愛知県岡崎市柱1-11-1
TEL 0564-58-2122
FAX 0564-58-2125
URL <http://www.sanryusha.co.jp>
e-mail sales@sanryusha.co.jp



【注意】仕様の定格を守ってご使用下さい。
間違えると異常発熱、焼損、動作不良などの原因となります。
【注意】人の生命に直接関与する機器には使用しないで下さい。

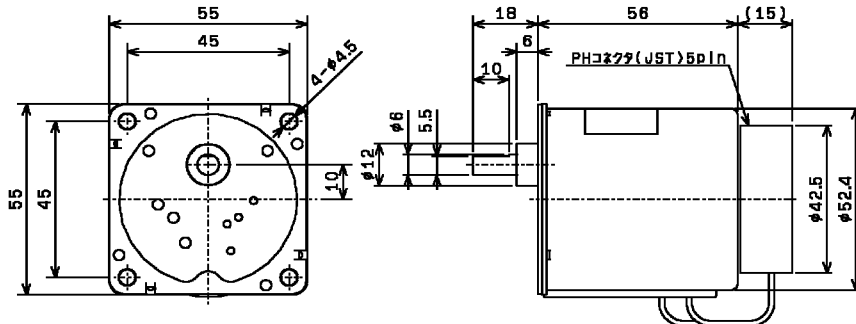
カタログ記載事項の一部をお断りなく変更することがあります。

PD GEARED MOTOR

PM型PDギヤードモータ
RoHS指令に適合(10物質) UL(相当品)

PD50G プラスチックギヤ内蔵タイプ

外形寸法



特長

- 負荷の大きさにかかわらず一定速度で回転
- 制御回路(ドライバ回路)を搭載
- DCモータ(ブラシ付き)と比較して、長寿命、低ノイズ
- 静かな作動音
- 停止時に保持力が発生
- 起動・停止の応答性が良い

用途

ハルブコントロール機器、空調機器
医用機器、美容機器、アミューズメント機器
小型搬送装置、事務機器、自動販売機
ディスプレイ機器、記録計 など

仕様

仕様		DC24V
定格	電源電圧 [VDC]	24
	時間	連続
消費電流	[mA] typ.	270
コイル抵抗値	[Ω] typ.	43
温度上昇	[deg] max.	70
使用温度範囲	[°C]	-10~+40
絶縁種別		E種相当
絶縁抵抗	[MΩ] min.	10 (500VDC)
絶縁耐圧	[VAC]	500 (1分)

コネクタ配線表

ピン番号	NAME	説明
1	VD	電源のプラスに接続して下さい
2	NC	何も接続しないで下さい
3	CCW	CCW(VDに接続)、減速段数が偶数の場合はCW
4	CW	CW(VDに接続)、減速段数が偶数の場合はCCW
5	GND	電源のGNDに接続して下さい

型式 口に電源電圧が入ります	回転数 [r/min]	減速比 (1/n)	減速段数	ギヤ強度(定格) [N·m]	脱出トルク [N·m]
PD50G-1.37(□)6	1.37	200	5	0.45	3.54
PD50G-2.75(□)6	2.75	100		0.4	1.77
PD50G-5.5(□)6	5.5	50	4	0.35	1.04
PD50G-11(□)6	11	25			0.614
PD50G-13.7(□)6	13.7	20	3	0.3	0.491
PD50G-27.5(□)6	27.5	10		0.2	0.289
PD50G-45.8(□)6	45.8	6	2	0.1	0.173
PD50G-91.6(□)6	91.6	3		0.04	0.102

※出力シャフトの形状をご相談に応じます

【注意】 脱出トルクがギヤ強度を超えるものがありますが、ギヤ強度を超えてのご使用はできません。

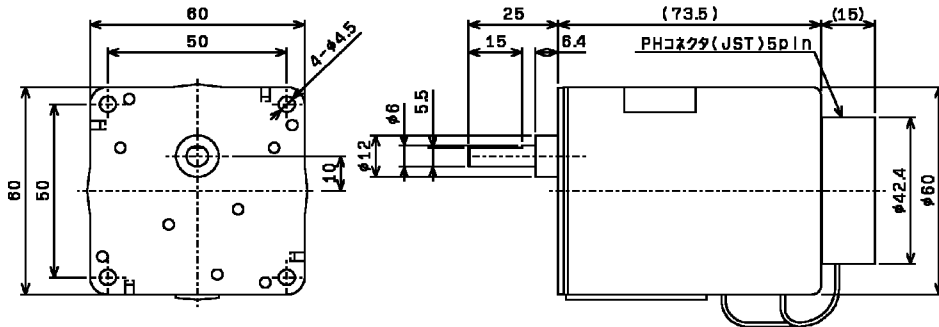


PD GEARED MOTOR

PM型PDギヤードモータ
RoHS指令に適合(10物質) UL(相当品)

PD60LG プラスチックギヤ内蔵タイプ

外形寸法



特長

- 負荷の大きさにかわらず一定速度で回転
- 制御回路(ドライバ回路)を搭載
- DCモータ(ブラシ付き)と比較して、長寿命、低ノイズ
- 静かな作動音
- 停止時に保持力が発生
- 起動・停止の応答性が良い

用途

ハルブコントロール機器、空調機器
医用機器、美容機器、アミューズメント機器
小型搬送装置、事務機器、自動販売機
ディスプレイ機器、記録計 など

仕様

仕様		DC24V
定格	電源電圧 [VDC]	24
	時間	連続
消費電流	[mA] typ.	310
コイル抵抗値	[Ω] typ.	20
温度上昇	[deg] max.	70
使用温度範囲	[°C]	-10~+40
絶縁種別		E種相当
絶縁抵抗	[MΩ] min.	10 (500VDC)
絶縁耐圧	[VAC]	500 (1分)

コネクタ配線表

ピン番号	NAME	説明
1	VD	電源のプラスに接続して下さい
2	NC	何も接続しないで下さい
3	CCW	CCW(VDに接続)、減速段数が偶数の場合はCW
4	CW	CW(VDに接続)、減速段数が偶数の場合はCCW
5	GND	電源のGNDに接続して下さい

型式	回転数 [r/min]	減速比 (1/n)	減速段数	ギヤ強度(定格) [N·m]	脱出トルク [N·m]
□に電源電圧が入ります					
PD60LG-1.01(□)6	1.01	270	5	1.0	11.9
PD60LG-1.22(□)6	1.22	225			9.98
PD60LG-1.46(□)6	1.46	187.5			8.31
PD60LG-1.5(□)6	1.50	180			7.98
PD60LG-1.8(□)6	1.80	150			6.65
PD60LG-2.2(□)6	2.20	125			5.54
PD60LG-2.2(□)6	2.20	120			5.32
PD60LG-2.7(□)6	2.70	100	4	0.8	4.43
PD60LG-3.05(□)6	3.05	90			4.69
PD60LG-3.66(□)6	3.66	75			3.91
PD60LG-4.58(□)6	4.58	60			3.13
PD60LG-5.5(□)6	5.50	50			2.61
PD60LG-6.87(□)6	6.87	40			2.08
PD60LG-9.16(□)6	9.16	30			1.84
PD60LG-11(□)6	11.0	25	3	0.6	1.53
PD60LG-13.7(□)6	13.7	20			1.22
PD60LG-18.3(□)6	18.3	15			0.921
PD60LG-27.5(□)6	27.5	10			0.722
PD60LG-45.8(□)6	45.8	6			0.433

※出カシャフトの形状をご相談に応じます

注意：脱出トルクがギヤ強度を超えるものがありますが、ギヤ強度を超えてのご使用はできません。

株式会社 三龍社

柱事業部 〒444-0837 愛知県岡崎市柱1-11-1
TEL 0564-58-2122
FAX 0564-58-2125
URL <http://www.sanyusha.co.jp>
e-mail sales@sanyusha.co.jp



【注意】仕様の定格を守ってご使用下さい。
間違えると異常発熱、焼損、動作不良などの原因となります。
【注意】人の生命に直接関与する機器には使用しないで下さい。

カタログ記載事項の一部をお断りなく変更することがあります。