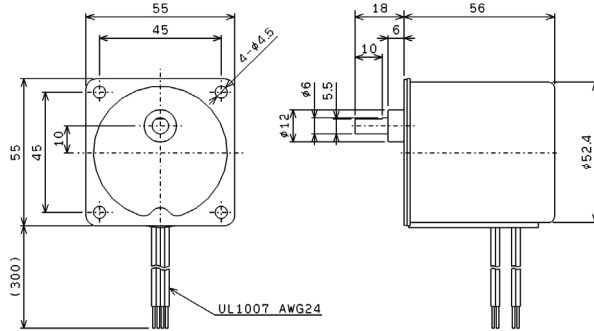


# SYNCHRONOUS GEARED MOTOR

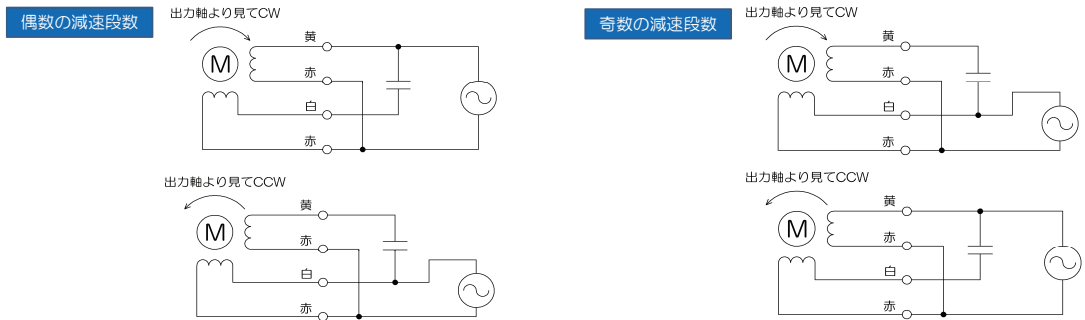
PM型シンクロナスギヤードモータ  
RoHS指令に適合(10物質) UL(相当品)

## S50G プラスチック(樹脂)ギヤ内蔵タイプ

### 外形寸法



### 結線図



### 仕様 (標準品)

注意: 定格時間を超えての運転はできません。モータの温度を下降させるための休止時間は周囲温度や取付条件により異なりますので、実機によりご確認ください。

注意: 脱出トルクがギヤ強度を超えるのがありますが、ギヤの強度を超えるのご使用はできません。

定格	電源電圧	[VAC]	24	100	200
	消費電力	[W]	8	6.5	9
	周波数	[Hz]	50/60		
	時間		連続		
無負荷消費電流	[mA] typ.	270/300	60/70	34/36	
温度上昇	[deg] max.	80			
コンデンサ(付属品)	[μF]	16	0.82	0.22	
使用温度範囲	[°C]	-10~+40			
絶縁種別		E種相当			
絶縁抵抗	[MΩ] min.	100 (1000VDC)			
絶縁耐圧	[VAC]	1500 (1分)			

型式(□◇は以下の値が入ります)	回転数 [r/min]		ギヤ諸元			脱出トルク[N·m]			
	50Hz	60Hz	減速比	減速段数	材質	強度 [N·m]	24	100	200
S50G50/60-1.25/1.5-□(◇)6	1.25	1.5	1/200	5	プラスチック	0.45	3.54	3.54	3.54
S50G50/60-2.5/3-□(◇)6	2.5	3	1/100			0.4	1.77	1.77	1.77
S50G50/60-5/6-□(◇)6	5	6	1/50	4		0.35	1.04	1.04	1.04
S50G50/60-10/12-□(◇)6	10	12	1/25	3		0.614	0.614	0.614	0.614
S50G50/60-12.5/15-□(◇)6	12.5	15	1/20			0.3	0.491	0.491	0.491
S50G50/60-25/30-□(◇)6	25	30	1/10	2		0.2	0.289	0.289	0.289
S50G50/60-41.6/50-□(◇)6	41.6	50	1/6			0.1	0.173	0.173	0.173
S50G50/60-83.3/100-□(◇)6	83.3	100	1/3	1		0.04	0.102	0.102	0.102



株式会社 三龍社

柱事業部 〒444-0837 愛知県岡崎市柱1-11-1

TEL 0564-58-2122

FAX 0564-58-2125

URL <http://www.sanryusha.co.jp>

e-mail [sales@sanryusha.co.jp](mailto:sales@sanryusha.co.jp)

# SYNCHRONOUS GEARED MOTOR

PM型シンクロナスギヤードモータ  
RoHS指令に適合(10物質) UL(相当品)

add LineUP

## S50G プラスチック(樹脂)ギヤ内蔵タイプ

### 特長

起動・停止の応答性が良い  
高トルク、小型、軽量、薄型  
強い保持力  
樹脂ギヤを内蔵しています

### 用途

バルブコントロール機器  
空調機器  
医用機器、美容機器  
アミューズメント機器  
小型搬送装置、事務機器  
自動販売機  
ディスプレイ機器、記録計  
など

### 異電圧の仕様

海外向けなどの異電圧に対応した仕様も用意しています

### 出力軸の形状

出力軸の形状はご要望に対応することも可能です

## 仕様(異電圧)

注意: 定格時間を超えての運転はできません。モータの温度を下降させるための休止時間は周囲温度や取付条件により異なりますので、実機によりご確認ください。

注意: 脱出トルクがギヤ強度を超えるのがありますが、ギヤの強度を超えるのご使用はできません。

定格	電源電圧	[VAC]	120	220	230
	消費電力	[W]	10	10	10
	周波数	[Hz]	50/60		
	時間		15分	15分	15分
無負荷消費電流	[mA] typ.	75/85	36/36	39/41	
温度上昇	[deg] max.	-	-	-	
コンデンサ(付属品)	[μF]	0.82	0.18	0.22	
使用温度範囲	[°C]	-10~+40			
絶縁種別		E種相当			
絶縁抵抗	[MΩ] min.	100 (1000VDC)			
絶縁耐圧	[VAC]	1500 (1分)			

型式(□◇は以下の値が入ります) □:電源電圧 ◇:消費電力	回転数 [r/min]		ギヤ諸元			脱出トルク[N·m]			
	50Hz	60Hz	減速比	減速段数	材質	強度 [N·m]	120	220	230
S50G50/60-1.25/1.5-□(◇)6	1.25	1.5	1/200	5	プラスチック樹脂ギヤ	0.45	4.08	3.54	3.99
S50G50/60-2.5/3-□(◇)6	2.5	3	1/100			0.4	2.04	1.77	1.99
S50G50/60-5/6-□(◇)6	5	6	1/50	4		0.35	1.20	1.04	1.17
S50G50/60-10/12-□(◇)6	10	12	1/25	3		0.706	0.614	0.690	
S50G50/60-12.5/15-□(◇)6	12.5	15	1/20			0.3	0.564	0.491	0.552
S50G50/60-25/30-□(◇)6	25	30	1/10			0.2	0.332	0.289	0.325
S50G50/60-41.6/50-□(◇)6	41.6	50	1/6	2		0.1	0.199	0.173	0.195
S50G50/60-83.3/100-□(◇)6	83.3	100	1/3			1	0.04	0.117	0.102



【注意】仕様の定格を守ってご使用下さい。  
間違えると異常発熱、焼損、動作不良などの原因となります。  
【注意】人の生命に直接関与する機器には使用しないで下さい。

カタログ記載事項の一部をお断りなく変更することがあります。