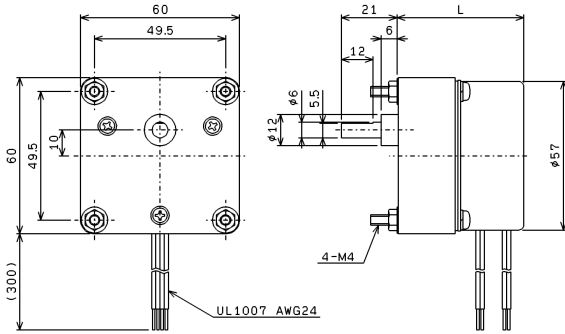


SYNCHRONOUS GEARED MOTOR

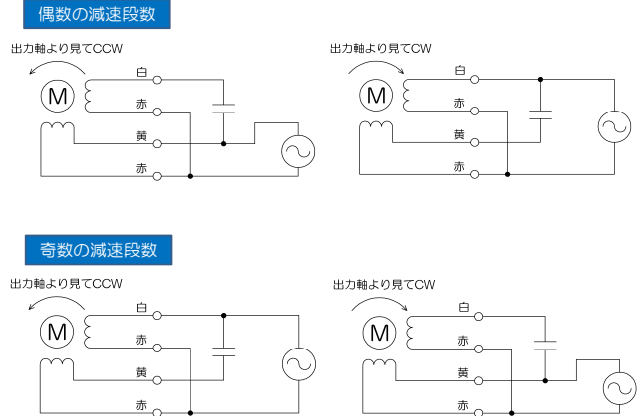
PM型シンクロナスギヤードモータ
RoHS指令に適合(10物質) UL(相当品)

S5724HAG N type 金属ギヤ外付け 間欠運転タイプ

○ 外形寸法



○ 結線図



○ 仕様 (標準品)(準標準品)

注意: 定格時間を超えての運転はできません。モータの温度を下降させるための休止時間は周囲温度や取付条件により異なりますので、実機により確認願います。

注意: 脱出トルクがギヤ強度を超えるものがありますが、ギヤの強度を超えてのご使用はできません。

定格	電源電圧	[VAC]	24	100		200			
	消費電力	[W]	10	7	10	14	7	10	14
	周波数	[Hz]	50/60						
	時間		10分	連続	10分	5分	連続	10分	5分
	無負荷消費電流	[mA] typ.	215/315	60/85	70/100	130/150	30/34	45/50	70/80
	温度上昇	[deg] max.	-	80	-	-	70	-	-
	コンデンサ(付属品)	[μF]	16	1	1.2	1.8	0.22	0.33	0.47
	使用温度範囲	[°C]	-10~+50	-10~+40	-10~+50	-10~+40	-10~+50	-10~+40	-10~+40
	絶縁種別		E種相当						
	絶縁抵抗	[MΩ] min.	100 (1000VDC)						
	絶縁耐圧	[VAC]	1500 (1分)						

型式(□◇は以下の値が入ります) □:電源電圧 ◇:消費電力	全長L寸法	回転数 [r/min]		ギヤ諸元				脱出トルク[N·m]							
		50Hz	60Hz	減速比	減速段数	定格時間	強度 [N·m]	24		100		200			
		10	7					10	14	7	10	14			
S5724HAG50/60-0.41/0.5-□(◇)6	53	0.41	0.5	1/600	4	間欠	0.98	20.0	20.0	24.4	28.1	20.0	24.4	26.3	
S5724HAG50/60-0.5/0.6-□(◇)6		0.5	0.6	1/500				16.7	16.7	20.3	23.4	16.7	20.3	21.9	
S5724HAG50/60-0.83/1-□(◇)6		0.83	1	1/300				10.0	10.0	12.2	14.0	10.0	12.2	13.1	
S5724HAG50/60-1/1.2-□(◇)6		1	1.2	1/250				8.35	8.35	10.1	11.7	8.35	10.1	10.9	
S5724HAG50/60-1.25/1.5-□(◇)6		1.25	1.5	1/200				6.68	6.68	8.14	9.39	6.68	8.14	8.76	
S5724HAG50/60-1.66/2-□(◇)6		1.66	2	1/150				5.01	5.01	6.10	7.04	5.01	6.10	6.57	
S5724HAG50/60-2/2.4-□(◇)6		2	2.4	1/125				4.17	4.17	5.08	5.87	4.17	5.08	5.48	
S5724HAG50/60-2.08/2.5-□(◇)6		2.08	2.5	1/120				4.71	4.71	5.74	6.63	4.71	5.74	6.19	
S5724HAG50/60-2.5/3-□(◇)6		2.5	3	1/100				3.93	3.93	4.79	5.52	3.93	4.79	5.15	
S5724HAG50/60-3.33/4-□(◇)6		3.33	4	1/75				0.78	2.94	2.94	3.59	4.14	2.94	3.59	3.86
S5724HAG50/60-4.16/5-□(◇)6	50.5	4.16	5	1/60	3	間欠	0.68	2.35	2.35	2.87	3.31	2.35	2.87	3.09	
S5724HAG50/60-5/6-□(◇)6		5	6	1/50				1.96	1.96	2.39	2.76	1.96	2.39	2.57	
S5724HAG50/60-8.33/10-□(◇)6		8.33	10	1/30				0.39	1.17	1.17	1.43	1.65	1.17	1.43	1.54
S5724HAG50/60-10/12-□(◇)6		10	12	1/25				0.2	0.982	0.982	1.19	1.38	0.982	1.19	1.28
S5724HAG50/60-12.5/15-□(◇)6		12.5	15	1/20				0.1	0.924	0.924	1.12	1.30	0.924	1.12	1.21
S5724HAG50/60-16.6/20-□(◇)6		16.6	20	1/15				0.01	0.693	0.693	0.845	0.975	0.693	0.845	0.910
S5724HAG50/60-20/24-□(◇)6		20	24	1/12.5				0.01	0.578	0.578	0.704	0.812	0.578	0.704	0.758
S5724HAG50/60-25/30-□(◇)6		25	30	1/10				0.01	0.462	0.462	0.563	0.650	0.462	0.563	0.606
S5724HAG50/60-41.6/50-□(◇)6		41.6	50	1/6				0.01	0.277	0.277	0.338	0.390	0.277	0.338	0.364
S5724HAG50/60-50/60-□(◇)6		50	60	1/5				0.01	0.231	0.231	0.281	0.325	0.231	0.281	0.303

SYNCHRONOUS GEARED MOTOR

PM型シンクロナスギヤードモータ
Rohs指令に適合(10物質) UL(相当品)

S5724HAG N type

金属ギヤ外付け
間欠運転タイプ

特長

起動・停止の応答性が良い
高トルク、小型、軽量、薄型
強い保持力

用途

バルブコントロール機器
空調機器
医用機器、美容機器
アミューズメント機器
小型搬送装置、事務機器
自動販売機
ディスプレイ機器、記録計
など

異電圧の仕様

海外向けなどの異電圧に対応した仕様も用意しています

出力軸の形状

出力軸の形状はご要望に対応することも可能です

仕様 (異電圧)

注意: 定格時間を超えての運転はできません。モータの温度を下降させるための休止時間は周囲温度や取付条件により異なりますので、実機によりご確認ください。

注意: 脱出トルクがギヤ強度を超えるものがありますが、ギヤの強度を超えるのご使用はできません。

定格	電源電圧 [VAC]	110	115	120	210	220	240		
消費電力 [W]		12	8.5	10	14	7	8.5	12	14
周波数 [Hz]		50/60							
時間		10分	15分	10分	5分	連続	15分	10分	5分
無負荷消費電流 [mA] typ.		70/105	57/76	75/95	88/110	33/37	35/39	50/49	55/53
温度上昇 [deg] max.		-	-	-	-	80	-	-	-
コンデンサ(付属品) [μ F]		1.2	0.82	1	1.2	0.22	0.22	0.28	0.28
使用温度範囲 [°C]		-10~+40							
絶縁種別		E種相当							
絶縁抵抗 [M Ω] min.		100 (1000VDC)							
絶縁耐圧 [VAC]		1500 (1分)							

型式(□◇は以下の値が入ります) □:電源電圧 ◇:消費電力	回転数 [r/min]		ギヤ諸元				脱出トルク[N·m]							
	50Hz	60Hz	減速比	減速段数	定格時間	強度 [N·m]	110	115	120	210	220	240		
S5724HAG50/60-0.41/0.5-□(◇)6	0.41	0.5	1/600	4	間欠	0.98	26.3	23.0	23.8	27.5	21.2	22.5	25.0	26.9
S5724HAG50/60-0.5/0.6-□(◇)6	0.5	0.6	1/500				21.9	19.1	19.8	22.9	17.7	18.7	20.8	22.4
S5724HAG50/60-0.83/1-□(◇)6	0.83	1	1/300				13.1	11.5	11.9	13.7	10.6	11.2	12.5	13.4
S5724HAG50/60-1/1.2-□(◇)6	1	1.2	1/250				10.9	9.59	9.91	11.4	8.87	9.39	10.4	11.2
S5724HAG50/60-1.25/1.5-□(◇)6	1.25	1.5	1/200				8.76	7.67	7.93	9.18	7.09	7.51	8.35	8.97
S5724HAG50/60-1.66/2-□(◇)6	1.66	2	1/150				6.57	5.75	5.95	6.89	5.32	5.63	6.26	6.73
S5724HAG50/60-2/2.4-□(◇)6	2	2.4	1/125				5.48	4.79	4.95	5.74	4.43	4.69	5.22	5.61
S5724HAG50/60-2.08/2.5-□(◇)6	2.08	2.5	1/120				6.19	5.41	5.60	6.48	5.01	5.30	5.89	6.33
S5724HAG50/60-2.5/3-□(◇)6	2.5	3	1/100				5.15	4.51	4.66	5.40	4.17	4.42	4.91	5.28
S5724HAG50/60-3.33/4-□(◇)6	3.33	4	1/75				0.78	3.86	3.38	3.50	4.05	3.13	3.31	3.68
S5724HAG50/60-4.16/5-□(◇)6	4.16	5	1/60	0.68	3.09	2.70	2.80	3.24	2.50	2.65	2.94	3.16		
S5724HAG50/60-5/6-□(◇)6	5	6	1/50	0.39	2.57	2.25	2.33	2.70	2.08	2.21	2.45	2.64		
S5724HAG50/60-8.33/10-□(◇)6	8.33	10	1/30	0.2	1.54	1.35	1.40	1.62	1.25	1.32	1.47	1.58		
S5724HAG50/60-10/12-□(◇)6	10	12	1/25	0.1	1.28	1.12	1.16	1.35	1.04	1.10	1.22	1.32		
S5724HAG50/60-12.5/15-□(◇)6	12.5	15	1/20	0.06	1.21	1.06	1.09	1.27	0.982	1.04	1.15	1.24		
S5724HAG50/60-16.6/20-□(◇)6	16.6	20	1/15	0.03	0.910	0.796	0.823	0.953	0.736	0.780	0.867	0.932		
S5724HAG50/60-20/24-□(◇)6	20	24	1/12.5	0.02	0.758	0.663	0.686	0.794	0.614	0.650	0.722	0.776		
S5724HAG50/60-25/30-□(◇)6	25	30	1/10	0.01	0.606	0.531	0.549	0.635	0.491	0.520	0.578	0.621		
S5724HAG50/60-41.6/50-□(◇)6	41.6	50	1/6	0.005	0.364	0.318	0.329	0.381	0.294	0.312	0.346	0.372		
S5724HAG50/60-50/60-□(◇)6	50	60	1/5	0.002	0.303	0.265	0.274	0.317	0.245	0.260	0.289	0.310		



【注意】仕様の定格を守ってご使用下さい。
間違えると異常発熱、焼損、動作不良などの原因となります。
【注意】人の生命に直接関与する機器には使用しないで下さい。

カタログ記載事項の一部をお断りなく変更することがあります。

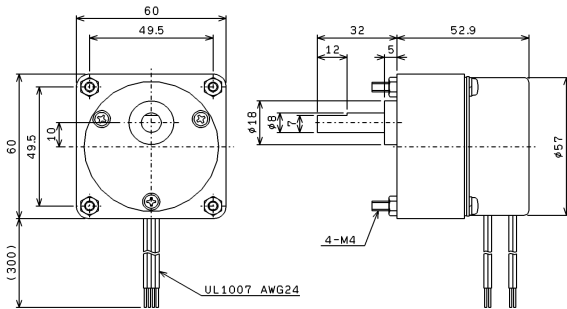
SYNCHRONOUS GEARED MOTOR

PM型シンクロナスギヤードモータ
RoHS指令に適合(10物質) UL(相当品)

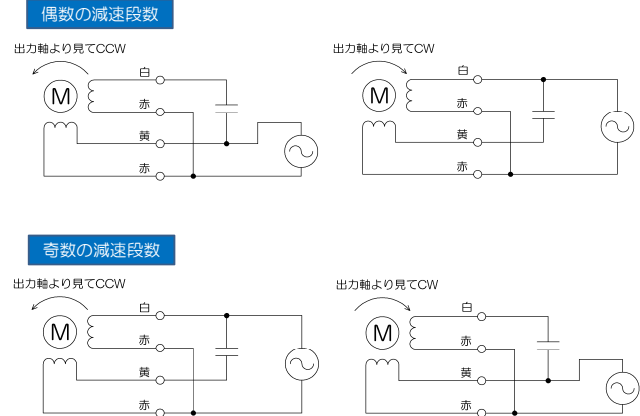
S5724HAG L type

金属ギヤ外付け
連続運転タイプ

外形寸法



結線図



仕様 (標準品)(準標準品)

注意: 定格時間を超えての運転はできません。モータの温度を下降させるための休止時間は周囲温度や取付条件により異なりますので、実機によりご確認ください。

注意: 脱出トルクがギヤ強度を超えるものがありますが、ギヤの強度を超えるのご使用はできません。

定格	電源電圧	[VAC]	24		100		200			
	消費電力	[W]	10	7	10	14	7	10	14	
	周波数	[Hz]	50/60							
	時間		10分	連続	10分	5分	連続	10分	5分	
	無負荷消費電流	[mA] typ.	215/315	60/85	70/100	130/150	30/34	45/50	70/80	
	温度上昇	[deg] max.	-	80	-	-	70	-	-	
	コンデンサ(付属品)	[μF]	16	1	1.2	1.8	0.22	0.33	0.47	
	使用温度範囲	[°C]	-10~+50	-10~+40	-10~+50	-10~+40	-10~+50	-10~+40	-10~+40	
	絶縁種別		E種相当							
	絶縁抵抗	[MΩ] min.	100 (1000VDC)							
	絶縁耐圧	[VAC]	1500 (1分)							

型式(□◇は以下の値が入ります) □:電源電圧 ◇:消費電力	回転数 [r/min]		ギヤ諸元				脱出トルク[N·m]						
			減速比	減速段数	定格時間	強度 [N·m]	24		100		200		
	50Hz	60Hz					10	7	10	14	7	10	14
S5724HAG50/60-0.41/0.5-□(◇)8L	0.41	0.5	1/600	5	連続	0.98	17.0	17.0	20.7	23.9	17.0	20.7	22.3
S5724HAG50/60-0.5/0.6-□(◇)8L	0.5	0.6	1/500				14.1	14.1	17.3	19.9	14.1	17.3	18.6
S5724HAG50/60-0.83/1-□(◇)8L	0.83	1	1/300				10.0	10.0	12.2	14.0	10.0	12.2	13.1
S5724HAG50/60-1/1.2-□(◇)8L	1	1.2	1/250				8.35	8.35	10.1	11.7	8.35	10.1	10.9
S5724HAG50/60-1.25/1.5-□(◇)8L	1.25	1.5	1/200				6.68	6.68	8.14	9.39	6.68	8.14	8.76
S5724HAG50/60-1.66/2-□(◇)8L	1.66	2	1/150				5.01	5.01	6.10	7.04	5.01	6.10	6.57
S5724HAG50/60-2/2.4-□(◇)8L	2	2.4	1/125				4.17	4.17	5.08	5.87	4.17	5.08	5.48
S5724HAG50/60-2.08/2.5-□(◇)8L	2.08	2.5	1/120				4.00	4.00	4.88	5.63	4.00	4.88	5.26
S5724HAG50/60-2.5/3-□(◇)8L	2.5	3	1/100				3.34	3.34	4.07	4.69	3.34	4.07	4.38
S5724HAG50/60-3.33/4-□(◇)8L	3.33	4	1/75				2.94	2.94	3.59	4.14	2.94	3.59	3.86
S5724HAG50/60-4.16/5-□(◇)8L	4.16	5	1/60				2.35	2.35	2.87	3.31	2.35	2.87	3.09
S5724HAG50/60-5/6-□(◇)8L	5	6	1/50				1.96	1.96	2.39	2.76	1.96	2.39	2.57
S5724HAG50/60-8.33/10-□(◇)8L	8.33	10	1/30	1.17	1.17	1.43	1.65	1.17	1.43	1.54			
S5724HAG50/60-10/12-□(◇)8L	10	12	1/25	0.982	0.982	1.19	1.38	0.982	1.19	1.28			
S5724HAG50/60-12.5/15-□(◇)8L	12.5	15	1/20	0.924	0.924	1.12	1.30	0.924	1.12	1.21			
S5724HAG50/60-16.6/20-□(◇)8L	16.6	20	1/15	0.693	0.693	0.845	0.975	0.693	0.845	0.910			
S5724HAG50/60-20/24-□(◇)8L	20	24	1/12.5	0.578	0.578	0.704	0.812	0.578	0.704	0.758			
S5724HAG50/60-25/30-□(◇)8L	25	30	1/10	0.462	0.462	0.563	0.650	0.462	0.563	0.606			
S5724HAG50/60-41.6/50-□(◇)8L	41.6	50	1/6	0.277	0.277	0.338	0.390	0.277	0.338	0.364			
S5724HAG50/60-50/60-□(◇)8L	50	60	1/5	0.231	0.231	0.281	0.325	0.231	0.281	0.303			

SYNCHRONOUS GEARED MOTOR

PM型シンクロナスギヤードモータ
Rohs指令に適合(10物質) UL(相当品)

S5724HAG L type

金属ギヤ外付け
連続運転タイプ

特長

起動・停止の応答性が良い
高トルク、小型、軽量、薄型
強い保持力

用途

バルブコントロール機器
空調機器
医用機器、美容機器
アミューズメント機器
小型搬送装置、事務機器
自動販売機
ディスプレイ機器、記録計
など

異電圧の仕様

海外向けなどの異電圧に対応した仕様も用意しています

出力軸の形状

出力軸の形状はご要望に対応することも可能です

仕様 (異電圧)

注意: 定格時間を超えての運転はできません。モータの温度を下降させるための休止時間は周囲温度や取付条件により異なりますので、実機によりご確認ください。

注意: 脱出トルクがギヤ強度を超えるものがありますが、ギヤの強度を超えるのご使用はできません。

定格	電源電圧	[VAC]	110	115	120	210	220	240	
	消費電力	[W]	12	8.5	10	14	7	8.5	12
周波数	[Hz]	50/60							
時間		10分	15分	10分	5分	連続	15分	10分	5分
無負荷消費電流	[mA] typ.	70/105	57/76	75/95	88/110	33/37	35/39	50/49	55/53
温度上昇	[deg] max.	-	-	-	-	80	-	-	-
コンデンサ(付属品)	[μF]	1.2	0.82	1	1.2	0.22	0.22	0.28	0.28
使用温度範囲	[°C]	-10~+40							
絶縁種別		E種相当							
絶縁抵抗	[MΩ] min.	100 (1000VDC)							
絶縁耐圧	[VAC]	1500 (1分)							

型式(□◇は以下の値が入ります) □:電源電圧 ◇:消費電力	回転数 [r/min]		ギヤ諸元				脱出トルク[N·m]							
	50Hz	60Hz	減速比	減速 段数	定格 時間	強度 [N·m]	110	115	120	210	220	240		
							12	8.5	10	14	7	8.5	12	14
S5724HAG50/60-0.41/0.5-□(◇)8L	0.41	0.5	1/600	5		0.98	22.3	19.5	20.2	23.4	18.1	19.1	21.2	22.8
S5724HAG50/60-0.5/0.6-□(◇)8L	0.5	0.6	1/500				18.6	16.3	16.8	19.5	15.0	15.9	17.7	19.0
S5724HAG50/60-0.83/1-□(◇)8L	0.83	1	1/300				13.1	11.5	11.9	13.7	10.6	11.2	12.5	13.4
S5724HAG50/60-1/1.2-□(◇)8L	1	1.2	1/250				10.9	9.59	9.91	11.4	8.87	9.39	10.4	11.2
S5724HAG50/60-1.25/1.5-□(◇)8L	1.25	1.5	1/200	4		0.98	8.76	7.67	7.93	9.18	7.09	7.51	8.35	8.97
S5724HAG50/60-1.66/2-□(◇)8L	1.66	2	1/150				6.57	5.75	5.95	6.89	5.32	5.63	6.26	6.73
S5724HAG50/60-2/2.4-□(◇)8L	2	2.4	1/125				5.48	4.79	4.95	5.74	4.43	4.69	5.22	5.61
S5724HAG50/60-2.08/2.5-□(◇)8L	2.08	2.5	1/120				5.26	4.60	4.76	5.51	4.25	4.51	5.01	5.38
S5724HAG50/60-2.5/3-□(◇)8L	2.5	3	1/100	3		0.78	4.38	3.83	3.96	4.59	3.54	3.75	4.17	4.48
S5724HAG50/60-3.33/4-□(◇)8L	3.33	4	1/75				3.86	3.38	3.50	4.05	3.13	3.31	3.68	3.96
S5724HAG50/60-4.16/5-□(◇)8L	4.16	5	1/60				3.09	2.70	2.80	3.24	2.50	2.65	2.94	3.16
S5724HAG50/60-5/6-□(◇)8L	5	6	1/50				2.57	2.25	2.33	2.70	2.08	2.21	2.45	2.64
S5724HAG50/60-8.33/10-□(◇)8L	8.33	10	1/30	2		0.68	1.54	1.35	1.40	1.62	1.25	1.32	1.47	1.58
S5724HAG50/60-10/12-□(◇)8L	10	12	1/25				1.28	1.12	1.16	1.35	1.04	1.10	1.22	1.32
S5724HAG50/60-12.5/15-□(◇)8L	12.5	15	1/20				1.21	1.06	1.09	1.27	0.982	1.04	1.15	1.24
S5724HAG50/60-16.6/20-□(◇)8L	16.6	20	1/15				0.910	0.796	0.823	0.953	0.736	0.780	0.867	0.932
S5724HAG50/60-20/24-□(◇)8L	20	24	1/12.5	2		0.39	0.758	0.663	0.686	0.794	0.614	0.650	0.722	0.776
S5724HAG50/60-25/30-□(◇)8L	25	30	1/10				0.606	0.531	0.549	0.635	0.491	0.520	0.578	0.621
S5724HAG50/60-41.6/50-□(◇)8L	41.6	50	1/6				0.364	0.318	0.329	0.381	0.294	0.312	0.346	0.372
S5724HAG50/60-50/60-□(◇)8L	50	60	1/5				0.303	0.265	0.274	0.317	0.245	0.260	0.289	0.310



【注意】仕様の定格を守ってご使用下さい。
間違えると異常発熱、焼損、動作不良などの原因となります。
【注意】人の生命に直接関与する機器には使用しないで下さい。

カタログ記載事項の一部をお断りなく変更することがあります。

SYNCHRONOUS GEARED MOTOR

PM型シンクロナスギヤードモータ
Rohs指令に適合(10物質) UL(相当品)

S5724HAG M type 金属ギヤ外付け 強力タイプ

特長

起動・停止の応答性が良い
高トルク、小型、軽量、薄型
強い保持力

用途

バルブコントロール機器
空調機器
医用機器、美容機器
アミューズメント機器
小型搬送装置、事務機器
自動販売機
ディスプレイ機器、記録計
など

異電圧の仕様

海外向けなどの異電圧に対応した仕様も用意しています

出力軸の形状

出力軸の形状はご要望に対応することも可能です

仕様 (異電圧)

注意: 定格時間を超えての運転はできません。モータの温度を下降させるための休止時間は周囲温度や取付条件により異なりますので、実機により確認願います。

注意: 脱出トルクがギヤ強度を超えるものがありますが、ギヤの強度を超えるのご使用はできません。

定格	電源電圧 [VAC]	110	115	120	210	220	240		
消費電力 [W]		12	8.5	10	14	7	8.5	12	14
周波数 [Hz]		50/60							
時間		10分	15分	10分	5分	連続	15分	10分	5分
無負荷消費電流 [mA] typ.		70/105	57/76	75/95	88/110	33/37	35/39	50/49	55/53
温度上昇 [deg] max.		-	-	-	-	80	-	-	-
コンデンサ(付属品) [μ F]		1.2	0.82	1	1.2	0.22	0.22	0.28	0.28
使用温度範囲 [°C]		-10~+40							
絶縁種別		E種相当							
絶縁抵抗 [M Ω] min.		100 (1000VDC)							
絶縁耐圧 [VAC]		1500 (1分)							

型式(□◇は以下の値が入ります) □:電源電圧 ◇:消費電力	回転数 [r/min]		ギヤ諸元				脱出トルク[N·m]													
	50Hz	60Hz	減速比	減速段数	定格時間	強度 [N·m]	110		115		120		210		220		240			
							12	8.5	10	14	7	8.5	12	14	7.89	6.90	7.14	8.26	6.38	6.76
S5724HAG50/60-1.38/1.66-□(◇)8M	1.38	1.66	1/180	4	連続	2.45	6.57	5.75	5.95	6.89	5.32	5.63	6.26	6.73						
S5724HAG50/60-1.66/2-□(◇)8M	1.66	2	1/150				5.48	4.79	4.95	5.74	4.43	4.69	5.22	5.61						
S5724HAG50/60-2/2.4-□(◇)8M	2	2.4	1/125				5.26	4.60	4.76	5.51	4.25	4.51	5.01	5.38						
S5724HAG50/60-2.08/2.5-□(◇)8M	2.08	2.5	1/120				4.38	3.83	3.96	4.59	3.54	3.75	4.17	4.48						
S5724HAG50/60-2.5/3-□(◇)8M	2.5	3	1/100				3.28	2.87	2.97	3.44	2.66	2.81	3.13	3.36						
S5724HAG50/60-3.33/4-□(◇)8M	3.33	4	1/75				2.63	2.30	2.38	2.75	2.12	2.25	2.50	2.69						
S5724HAG50/60-4.16/5-□(◇)8M	4.16	5	1/60				2.19	1.91	1.98	2.29	1.77	1.87	2.08	2.24						
S5724HAG50/60-5/6-□(◇)8M	5	6	1/50				1.85	1.62	1.68	1.94	1.50	1.59	1.76	1.90						
S5724HAG50/60-6.94/8.33-□(◇)8M	6.94	8.33	1/36				1.54	1.35	1.40	1.62	1.25	1.32	1.47	1.58						
S5724HAG50/60-8.33/10-□(◇)8M	8.33	10	1/30				1.28	1.12	1.16	1.35	1.04	1.10	1.22	1.32						
S5724HAG50/60-10/12-□(◇)8M	10	12	1/25	1.09	0.955	0.988	1.14	0.884	0.936	1.04	1.11									
S5724HAG50/60-13.8/16.6-□(◇)8M	13.8	16.6	1/18	0.910	0.796	0.823	0.953	0.736	0.780	0.867	0.932									
S5724HAG50/60-16.6/20-□(◇)8M	16.6	20	1/15	0.758	0.663	0.686	0.794	0.614	0.650	0.722	0.776									
S5724HAG50/60-20/24-□(◇)8M	20	24	1/12.5	0.364	0.318	0.329	0.381	0.294	0.312	0.346	0.372									
S5724HAG50/60-41.6/50-□(◇)8M	41.6	50	1/6	0.303	0.265	0.274	0.317	0.245	0.260	0.289	0.310									
S5724HAG50/60-50/60-□(◇)8M	50	60	1/5																	



【注意】仕様の定格を守ってご使用下さい。
間違えると異常発熱、焼損、動作不良などの原因となります。
【注意】人の生命に直接関与する機器には使用しないで下さい。

カタログ記載事項の一部をお断りなく変更することがあります。