

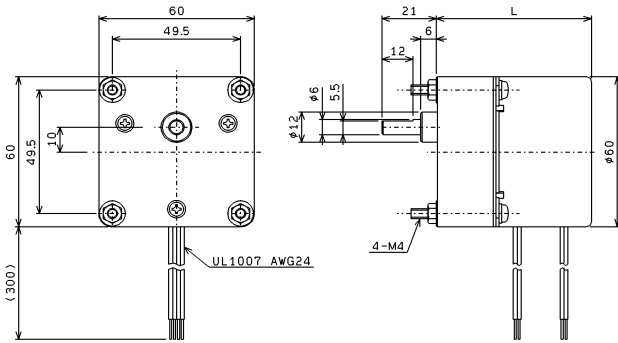
# SYNCHRONOUS GEARED MOTOR

PM型シンクロナスギヤードモータ  
RoHS指令に適合(10物質) UL(相当品)

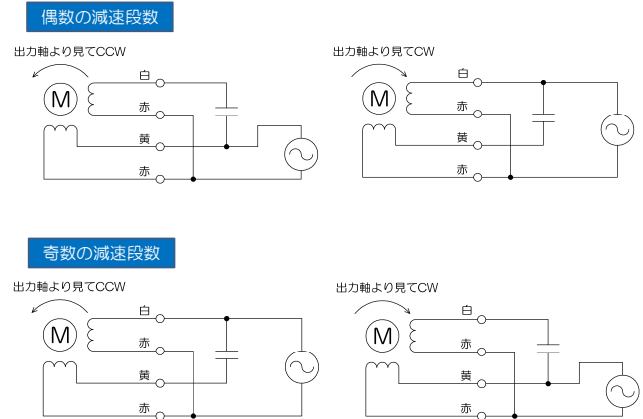
## S60AG N type

金属ギヤ外付け  
間欠運転タイプ

### 外形寸法



### 結線図



### 仕様 (標準品)

注意: 定格時間を超えての運転はできません。モータの温度を下降させるための休止時間は周囲温度や取付条件により異なりますので、実機により確認願います。

注意: 脱出トルクがギヤ強度を超えるものがありますが、ギヤの強度を超えるのご使用はできません。

定格	電源電圧	[VAC]	24	100	200		
	消費電力	[W]	10	10	16	10	16
	周波数	[Hz]	50/60				
	時間		連続	10分	連続	10分	
	無負荷消費電流	[mA] typ.	280/390	75/100	160/150	42/52	70/80
	温度上昇	[deg] max.	80	-	80	-	
	コンデンサ(付属品)	[μF]	20	1.2	1.8	0.33	0.47
	使用温度範囲	[°C]	-10~+40				
	絶縁種別		E種相当				
	絶縁抵抗	[MΩ] min.	100 (1000VDC)				
	絶縁耐圧	[VAC]	1500 (1分)				

型式(□◇は以下の値が入ります) □:電源電圧 ◇:消費電力	全長L寸法	回転数 [r/min]		ギヤ諸元				脱出トルク[N·m]				
		50Hz	60Hz	減速比	減速段数	定格時間	強度 [N·m]	脱出トルク[N·m]				
		24	100					16	10	200	16	
S60AG50/60-0.41/0.5-□(◇)6	65	0.41	0.5	1/600	4	間欠	0.98	30.6	30.6	42.9	30.6	42.9
S60AG50/60-0.5/0.6-□(◇)6		0.5	0.6	1/500				25.5	25.5	35.7	25.5	35.7
S60AG50/60-0.83/1-□(◇)6		0.83	1	1/300				15.3	15.3	21.4	15.3	21.4
S60AG50/60-1/1.2-□(◇)6		1	1.2	1/250				12.7	12.7	17.8	12.7	17.8
S60AG50/60-1.25/1.5-□(◇)6		1.25	1.5	1/200				10.2	10.2	14.3	10.2	14.3
S60AG50/60-1.66/2-□(◇)6		1.66	2	1/150				7.67	7.67	10.7	7.67	10.7
S60AG50/60-2/2.4-□(◇)6		2	2.4	1/125				6.39	6.39	8.93	6.39	8.93
S60AG50/60-2.08/2.5-□(◇)6		2.08	2.5	1/120				7.22	7.22	10.0	7.22	10.0
S60AG50/60-2.5/3-□(◇)6		2.5	3	1/100				6.01	6.01	8.41	6.01	8.41
S60AG50/60-3.33/4-□(◇)6		3.33	4	1/75				0.78	4.51	4.51	6.31	4.51
S60AG50/60-4.16/5-□(◇)6	62.5	4.16	5	1/60	3	間欠	0.68	3.61	3.61	5.04	3.61	5.04
S60AG50/60-5/6-□(◇)6		5	6	1/50				3.00	3.00	4.20	3.00	4.20
S60AG50/60-8.33/10-□(◇)6		8.33	10	1/30				1.80	1.80	2.52	1.80	2.52
S60AG50/60-10/12-□(◇)6		10	12	1/25				1.50	1.50	2.10	1.50	2.10
S60AG50/60-12.5/15-□(◇)6		12.5	15	1/20				1.41	1.41	1.97	1.41	1.97
S60AG50/60-16.6/20-□(◇)6		16.6	20	1/15				1.06	1.06	1.48	1.06	1.48
S60AG50/60-20/24-□(◇)6		20	24	1/12.5				0.885	0.885	1.23	0.885	1.23
S60AG50/60-25/30-□(◇)6		25	30	1/10				0.708	0.708	0.989	0.708	0.989
S60AG50/60-41.6/50-□(◇)6		41.6	50	1/6				0.424	0.424	0.593	0.424	0.593
S60AG50/60-50/60-□(◇)6		50	60	1/5				0.354	0.354	0.494	0.354	0.494



株式会社三龍社

柱事業部 〒444-0837 愛知県岡崎市柱1-11-1  
TEL 0564-58-2122  
FAX 0564-58-2125  
URL <http://www.sanryusha.co.jp>  
e-mail [sales@sanryusha.co.jp](mailto:sales@sanryusha.co.jp)

# SYNCHRONOUS GEARED MOTOR

PM型シンクロナスギヤードモータ  
RoHS指令に適合(10物質) UL(相当品)

## S60AG N type

金属ギヤ外付け  
間欠運転タイプ

### 特長

起動・停止の応答性が良い  
高トルク、小型、軽量、薄型  
強い保持力

### 用途

バルブコントロール機器  
空調機器  
医用機器、美容機器  
アミューズメント機器  
小型搬送装置、事務機器  
自動販売機  
ディスプレイ機器、記録計  
など

### 異電圧の仕様

海外向けなどの異電圧に対応した仕様も用意しています

### 出力軸の形状

出力軸の形状はご要望に対応することも可能です

## 仕様 (低振動タイプ、異電圧)

注意: 定格時間を超えての運転はできません。モータの温度を下降させるための休止時間は周囲温度や取付条件により異なりますので、実機によりご確認ください。

注意: 脱出トルクがギヤ強度を超えるものがありますが、ギヤの強度を超えるのご使用はできません。

定格	項目	単位	※1		※2		※3				
			100	120	200	220	230	10	10	10	12
	電源電圧	[VAC]	100	120	200	220	230				
	消費電力	[W]	10	10	10	10	10	12			
	周波数	[Hz]	50/60								
	時間		連続	連続	15分	連続	15分	15分			
	無負荷消費電流	[mA] typ.	70/80	55/60	82/92	37/45	42/48	45/50			
	温度上昇	[deg] max.	75	70	-	75	-	-			
	コンデンサ(付属品)	[μF]	1.0	0.82	1.0	0.28	0.28	0.28			
	使用温度範囲	[°C]	-10~+40								
	絶縁種別		E種相当								
	絶縁抵抗	[MΩ] min.	100 (1000VDC)								
	絶縁耐圧	[VAC]	1500 (1分)								

型式(□◇は以下の値が入ります) □: 電源電圧 ◇: 消費電力	全長L寸法	回転数 [r/min]		ギヤ諸元				脱出トルク[N·m]					
		50Hz	60Hz	減速比	減速段数	定格時間	強度 [N·m]	100		120	200	220	230
		0.41	0.5	1/600	4	間欠	0.98	10	10	10	10	10	12
S60AG50/60-0.41/0.5-□(◇)6	65	0.41	0.5	1/600	4	間欠	0.98	27.5	20.3	34.4	30.6	34.4	37.5
S60AG50/60-0.5/0.6-□(◇)6		0.5	0.6	1/500				22.9	16.9	28.7	25.5	28.7	31.3
S60AG50/60-0.83/1-□(◇)6		0.83	1	1/300				13.7	10.1	17.2	15.3	17.2	18.7
S60AG50/60-1/1.2-□(◇)6		1	1.2	1/250				11.4	8.48	14.3	12.7	14.3	15.6
S60AG50/60-1.25/1.5-□(◇)6		1.25	1.5	1/200				9.18	6.78	11.4	10.2	11.4	12.5
S60AG50/60-1.66/2-□(◇)6		1.66	2	1/150				6.89	5.08	8.61	7.67	8.61	9.39
S60AG50/60-2/2.4-□(◇)6	2	2.4	1/125	5.74	4.24	7.17	6.39	7.17	7.83				
S60AG50/60-2.08/2.5-□(◇)6	62.5	2.08	2.5	1/120	3	間欠	0.78	6.48	4.79	8.10	7.22	8.10	8.84
S60AG50/60-2.5/3-□(◇)6		2.5	3	1/100				5.40	3.99	6.75	6.01	6.75	7.36
S60AG50/60-3.33/4-□(◇)6		3.33	4	1/75				4.05	2.99	5.06	4.51	5.06	5.52
S60AG50/60-4.16/5-□(◇)6		4.16	5	1/60				3.24	2.39	4.05	3.61	4.05	4.42
S60AG50/60-5/6-□(◇)6		5	6	1/50				2.70	1.99	3.37	3.00	3.37	3.68
S60AG50/60-8.33/10-□(◇)6		8.33	10	1/30				1.62	1.19	2.02	1.80	2.02	2.21
S60AG50/60-10/12-□(◇)6	60	10	12	1/25	2	間欠	0.39	1.35	0.997	1.68	1.50	1.68	1.84
S60AG50/60-12.5/15-□(◇)6		12.5	15	1/20				1.27	0.939	1.58	1.41	1.58	1.73
S60AG50/60-16.6/20-□(◇)6		16.6	20	1/15				0.953	0.704	1.19	1.06	1.19	1.30
S60AG50/60-20/24-□(◇)6		20	24	1/12.5				0.794	0.587	0.993	0.885	0.993	1.08
S60AG50/60-25/30-□(◇)6		25	30	1/10				0.635	0.469	0.794	0.708	0.794	0.867
S60AG50/60-41.6/50-□(◇)6		41.6	50	1/6				0.381	0.281	0.476	0.424	0.476	0.520
S60AG50/60-50/60-□(◇)6	50	60	1/5	0.317	0.234	0.397	0.354	0.397	0.433				



【注意】仕様の定格を守ってご使用下さい。  
間違えると異常発熱、焼損、動作不良などの原因となります。  
【注意】人の生命に直接関与する機器には使用しないで下さい。

カタログ記載事項の一部をお断りなく変更することがあります。

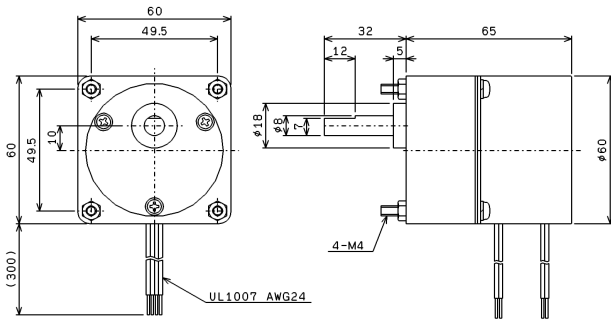
# SYNCHRONOUS GEARED MOTOR

PM型シンクロナスギヤードモータ  
Rohs指令に適合(10物質) UL(相当品)

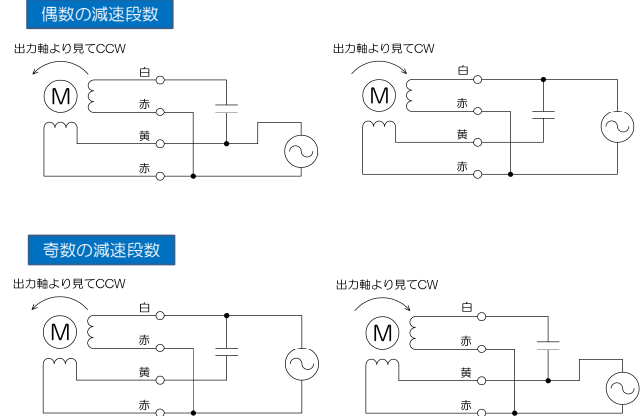
## S60AG L type

金属ギヤ外付け  
連続運転タイプ

### 外形寸法



### 結線図



### 仕様 (標準品)

注意: 定格時間を超えての運転はできません。モータの温度を下降させるための休止時間は周囲温度や取付条件により異なりますので、実機により確認願います。

注意: 脱出トルクがギヤ強度を超えるものがありますが、ギヤの強度を超えるのご使用はできません。

定格	電源電圧	[VAC]	24	100	200		
	消費電力	[W]	10	10	16	10	16
	周波数	[Hz]	50/60				
	時間		連続	10分	連続	10分	
	無負荷消費電流	[mA] typ.	280/390	75/100	160/150	42/52	70/80
	温度上昇	[deg] max.	80	-	80	-	
	コンデンサ(付属品)	[μF]	20	1.2	1.8	0.33	0.47
	使用温度範囲	[°C]	-10~+40				
	絶縁種別		E種相当				
	絶縁抵抗	[MΩ] min.	100 (1000VDC)				
	絶縁耐圧	[VAC]	1500 (1分)				

型式(□◇は以下の値が入ります) □:電源電圧 ◇:消費電力	回転数 [r/min]		ギヤ諸元				脱出トルク[N·m]					
	50Hz	60Hz	減速比	減速段数	定格時間	強度 [N·m]	24		100		200	
							10	16	10	16	10	16
S60AG50/60-0.41/0.5-□(◇)8L	0.41	0.5	1/600	5	連続	0.98	26.0	26.0	36.4	26.0	36.4	
S60AG50/60-0.5/0.6-□(◇)8L	0.5	0.6	1/500				21.7	21.7	30.3	21.7	30.3	
S60AG50/60-0.83/1-□(◇)8L	0.83	1	1/300				15.3	15.3	21.4	15.3	21.4	
S60AG50/60-1/1.2-□(◇)8L	1	1.2	1/250	12.7			12.7	17.8	12.7	17.8		
S60AG50/60-1.25/1.5-□(◇)8L	1.25	1.5	1/200	10.2			10.2	14.3	10.2	14.3		
S60AG50/60-1.66/2-□(◇)8L	1.66	2	1/150	7.67			7.67	10.7	7.67	10.7		
S60AG50/60-2/2.4-□(◇)8L	2	2.4	1/125	6.39			6.39	8.93	6.39	8.93		
S60AG50/60-2.08/2.5-□(◇)8L	2.08	2.5	1/120	6.13			6.13	8.58	6.13	8.58		
S60AG50/60-2.5/3-□(◇)8L	2.5	3	1/100	5.11			5.11	7.15	5.11	7.15		
S60AG50/60-3.33/4-□(◇)8L	3.33	4	1/75	0.78			4.51	4.51	6.31	4.51	6.31	
S60AG50/60-4.16/5-□(◇)8L	4.16	5	1/60	0.68			3.61	3.61	5.04	3.61	5.04	
S60AG50/60-5/6-□(◇)8L	5	6	1/50	0.39			3.00	3.00	4.20	3.00	4.20	
S60AG50/60-8.33/10-□(◇)8L	8.33	10	1/30	0.2	1.80	1.80	2.52	1.80	2.52			
S60AG50/60-10/12-□(◇)8L	10	12	1/25	0.1	1.50	1.50	2.10	1.50	2.10			
S60AG50/60-12.5/15-□(◇)8L	12.5	15	1/20	0.085	1.41	1.41	1.97	1.41	1.97			
S60AG50/60-16.6/20-□(◇)8L	16.6	20	1/15	0.0708	1.06	1.06	1.48	1.06	1.48			
S60AG50/60-20/24-□(◇)8L	20	24	1/12.5	0.424	0.885	0.885	1.23	0.885	1.23			
S60AG50/60-25/30-□(◇)8L	25	30	1/10	0.354	0.708	0.708	0.989	0.708	0.989			
S60AG50/60-41.6/50-□(◇)8L	41.6	50	1/6	0.424	0.424	0.424	0.593	0.424	0.593			
S60AG50/60-50/60-□(◇)8L	50	60	1/5	0.354	0.354	0.354	0.494	0.354	0.494			



株式会社三龍社

柱事業部 〒444-0837 愛知県岡崎市柱1-11-1  
TEL 0564-58-2122  
FAX 0564-58-2125  
URL <http://www.sanryusha.co.jp>  
e-mail [sales@sanryusha.co.jp](mailto:sales@sanryusha.co.jp)

# SYNCHRONOUS GEARED MOTOR

PM型シンクロナスギヤードモータ  
RoHS指令に適合(10物質) UL(相当品)

## S60AG L type

金属ギヤ外付け  
連続運転タイプ

### 特長

起動・停止の応答性が良い  
高トルク、小型、軽量、薄型  
強い保持力

### 用途

バルブコントロール機器  
空調機器  
医用機器、美容機器  
アミューズメント機器  
小型搬送装置、事務機器  
自動販売機  
ディスプレイ機器、記録計  
など

### 異電圧の仕様

海外向けなどの異電圧に対応した仕様も用意しています

### 出力軸の形状

出力軸の形状はご要望に対応することも可能です

## 仕様 (低振動タイプ、異電圧)

注意: 定格時間を超えての運転はできません。モータの温度を下降させるための休止時間は周囲温度や取付条件により異なりますので、実機によりご確認ください。

注意: 脱出トルクがギヤ強度を超えるものがありますが、ギヤの強度を超えるのご使用はできません。

定格	項目	単位	※1		※2		※3		
			100	120	200	220	230		
電源電圧	[VAC]		100	120	200	220	230		
	消費電力	[W]	10	10	10	10	10	12	
	周波数	[Hz]	50/60						
時間			連続	連続	15分	連続	15分	15分	
	無負荷消費電流	[mA] typ.	70/80	55/60	82/92	37/45	42/48	45/50	
温度上昇	[deg] max.	75	70	-	75	-	-		
コンデンサ(付属品)	[μF]	1.0	0.82	1.0	0.28	0.28	0.28		
使用温度範囲	[°C]	-10~+40							
絶縁種別		E種相当							
絶縁抵抗	[MΩ] min.	100 (1000VDC)							
絶縁耐圧	[VAC]	1500 (1分)							

型式(□◇は以下の値が入ります) □: 電源電圧 ◇: 消費電力	回転数 [r/min]		ギヤ諸元				脱出トルク[N·m]					
	50Hz	60Hz	減速比	減速段数	定格時間	強度 [N·m]	100					
							10	10	10	10	10	12
S60AG50/60-0.41/0.5-□(◇)8L	0.41	0.5	1/600	5	連続	0.98	23.4	17.3	29.2	26.0	29.2	31.9
S60AG50/60-0.5/0.6-□(◇)8L	0.5	0.6	1/500				19.5	14.4	24.4	21.7	24.4	26.6
S60AG50/60-0.83/1-□(◇)8L	0.83	1	1/300	13.7			10.1	17.2	15.3	17.2	18.7	
S60AG50/60-1/1.2-□(◇)8L	1	1.2	1/250	11.4			8.48	14.3	12.7	14.3	15.6	
S60AG50/60-1.25/1.5-□(◇)8L	1.25	1.5	1/200	9.18			6.78	11.4	10.2	11.4	12.5	
S60AG50/60-1.66/2-□(◇)8L	1.66	2	1/150	6.89			5.08	8.61	7.67	8.61	9.39	
S60AG50/60-2/2.4-□(◇)8L	2	2.4	1/125	5.74			4.24	7.17	6.39	7.17	7.83	
S60AG50/60-2.08/2.5-□(◇)8L	2.08	2.5	1/120	5.51			4.07	6.89	6.13	6.89	7.51	
S60AG50/60-2.5/3-□(◇)8L	2.5	3	1/100	4.59			3.39	5.74	5.11	5.74	6.26	
S60AG50/60-3.33/4-□(◇)8L	3.33	4	1/75	4.05			2.99	5.06	4.51	5.06	5.52	
S60AG50/60-4.16/5-□(◇)8L	4.16	5	1/60	3.24	2.39	4.05	3.61	4.05	4.42			
S60AG50/60-5/6-□(◇)8L	5	6	1/50	2.70	1.99	3.37	3.00	3.37	3.68			
S60AG50/60-8.33/10-□(◇)8L	8.33	10	1/30	1.62	1.19	2.02	1.80	2.02	2.21			
S60AG50/60-10/12-□(◇)8L	10	12	1/25	1.35	0.997	1.68	1.50	1.68	1.84			
S60AG50/60-12.5/15-□(◇)8L	12.5	15	1/20	1.27	0.939	1.58	1.41	1.58	1.73			
S60AG50/60-16.6/20-□(◇)8L	16.6	20	1/15	0.953	0.704	1.19	1.06	1.19	1.30			
S60AG50/60-20/24-□(◇)8L	20	24	1/12.5	0.794	0.587	0.993	0.885	0.993	1.08			
S60AG50/60-25/30-□(◇)8L	25	30	1/10	0.635	0.469	0.794	0.708	0.794	0.867			
S60AG50/60-41.6/50-□(◇)8L	41.6	50	1/6	0.381	0.281	0.476	0.424	0.476	0.520			
S60AG50/60-50/60-□(◇)8L	50	60	1/5	0.317	0.234	0.397	0.354	0.397	0.433			



【注意】仕様の定格を守ってご使用下さい。  
間違えると異常発熱、焼損、動作不良などの原因となります。  
【注意】人の生命に直接関与する機器には使用しないで下さい。

カタログ記載事項の一部をお断りなく変更することがあります。

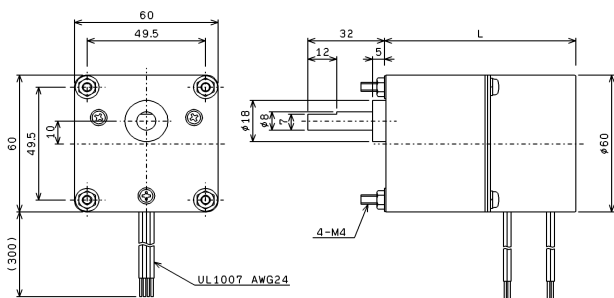
# SYNCHRONOUS GEARED MOTOR

PM型シンクロナスギヤードモータ  
RoHS指令に適合(10物質) UL(相当品)

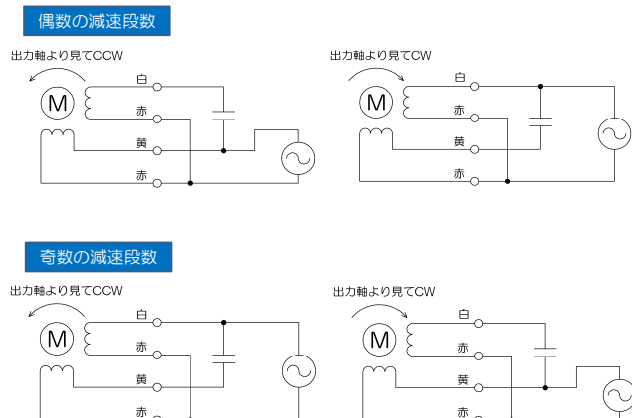
## S60AG M type

金属ギヤ外付け  
強カタイプ

### 外形寸法



### 結線図



### 仕様 (標準品)(準標準品)

注意: 定格時間を超えての運転はできません。モータの温度を下降させるための休止時間は周囲温度や取付条件により異なりますので、実機により確認願います。

注意: 脱出トルクがギヤ強度を超えるものがありますが、ギヤの強度を超えるのご使用はできません。

定格	電源電圧 [VAC]	24	100	200
	消費電力 [W]	10	10	16
	周波数 [Hz]	50/60		
	時間	連続	10分	連続 10分
	無負荷消費電流 [mA] typ.	280/390	75/100	160/150
	温度上昇 [deg] max.	80	-	80
	コンデンサ(付属品) [ $\mu$ F]	20	1.2	1.8
	使用温度範囲 [ $^{\circ}$ C]	-10~+40		
	絶縁種別	E種相当		
	絶縁抵抗 [M $\Omega$ ] min.	100 (1000VDC)		
	絶縁耐圧 [VAC]	1500 (1分)		

型式(□◇は以下の値が入ります) □:電源電圧 ◇:消費電力	全長L寸法	回転数 [r/min]		ギヤ諸元				脱出トルク[N·m]								
		50Hz	60Hz	減速比	減速段数	定格時間	強度 [N·m]	24		100		200				
		10	10					16	10	16						
S60AG50/60-1.38/1.66-□(◇)8M	80	1.38	1.66	1/180	4	連続	2.45	9.20	9.20	12.9	9.20	12.8				
S60AG50/60-1.66/2-□(◇)8M		1.66	2	1/150				7.67	7.67	10.7	7.67	10.7				
S60AG50/60-2/2.4-□(◇)8M		2	2.4	1/125				6.39	6.39	8.93	6.39	8.93				
S60AG50/60-2.08/2.5-□(◇)8M		2.08	2.5	1/120				6.13	6.13	8.58	6.13	8.58				
S60AG50/60-2.5/3-□(◇)8M		2.5	3	1/100				5.11	5.11	7.15	5.11	7.15				
S60AG50/60-3.33/4-□(◇)8M		3.33	4	1/75				3.83	3.83	5.36	3.83	5.36				
S60AG50/60-4.16/5-□(◇)8M		4.16	5	1/60				3.06	3.06	4.29	3.06	4.29				
S60AG50/60-5/6-□(◇)8M		5	6	1/50				2.55	2.55	3.57	2.55	3.57				
S60AG50/60-6.94/8.33-□(◇)8M		6.94	8.33	1/36				2.16	2.16	3.02	2.16	3.02				
S60AG50/60-8.33/10-□(◇)8M		8.33	10	1/30				1.80	1.80	2.52	1.80	2.52				
S60AG50/60-10/12-□(◇)8M	10	12	1/25	1.50	1.50	2.10	1.50	2.10								
S60AG50/60-13.8/16.6-□(◇)8M	73	13.8	16.6	1/18	3	連続	1.57	1.27	1.27	1.78	1.27	1.78				
S60AG50/60-16.6/20-□(◇)8M		16.6	20	1/15				1.06	1.06	1.48	1.06	1.48				
S60AG50/60-20/24-□(◇)8M		20	24	1/12.5				0.885	0.885	1.23	0.885	1.23				
S60AG50/60-41.6/50-□(◇)8M		41.6	50	1/6				0.424	0.424	0.593	0.424	0.593				
S60AG50/60-50/60-□(◇)8M		50	60	1/5				0.354	0.354	0.494	0.354	0.494				
S60AG50/60-13.8/16.6-□(◇)8M		68	13.8	16.6				1/18	2	連続	0.98	1.27	1.27	1.78	1.27	1.78
S60AG50/60-16.6/20-□(◇)8M			16.6	20				1/15				1.06	1.06	1.48	1.06	1.48
S60AG50/60-20/24-□(◇)8M			20	24				1/12.5				0.885	0.885	1.23	0.885	1.23
S60AG50/60-41.6/50-□(◇)8M	41.6		50	1/6	0.424	0.424	0.593	0.424				0.593				
S60AG50/60-50/60-□(◇)8M	50	60	1/5	0.354	0.354	0.494	0.354	0.494								



株式会社 三龍社

柱事業部 〒444-0837 愛知県岡崎市柱1-11-1  
TEL 0564-58-2122  
FAX 0564-58-2125  
URL <http://www.sanryusha.co.jp>  
e-mail [sales@sanryusha.co.jp](mailto:sales@sanryusha.co.jp)

# SYNCHRONOUS GEARED MOTOR

PM型シンクロナスギヤードモータ  
RoHS指令に適合(10物質) UL(相当品)

## S60AG M type

金属ギヤ外付け  
強カタイプ

### 特長

起動・停止の応答性が良い  
高トルク、小型、軽量、薄型  
強い保持力

### 用途

バルブコントロール機器  
空調機器  
医用機器、美容機器  
アミューズメント機器  
小型搬送装置、事務機器  
自動販売機  
ディスプレイ機器、記録計  
など

### 異電圧の仕様

海外向けなどの異電圧に対応した仕様も用意しています

### 出力軸の形状

出力軸の形状はご要望に対応することも可能です

## 仕様(低振動タイプ、異電圧)

注意: 定格時間を超えての運転はできません。モータの温度を下降させるための休止時間は周囲温度や取付条件により異なりますので、実機によりご確認ください。

注意: 脱出トルクがギヤ強度を超えるものがありますが、ギヤの強度を超えるのご使用はできません。

定格	項目	単位	※1		※2		※3			
			100	120	200	220	230	10	10	12
	電源電圧	[VAC]	100	120	200	220	230			
	消費電力	[W]	10	10	10	10	10	12		
	周波数	[Hz]	50/60							
	時間		連続	連続	15分	連続	15分	15分		
	無負荷消費電流	[mA] typ.	70/80	55/60	82/92	37/45	42/48	45/50		
	温度上昇	[deg] max.	75	70	-	75	-	-		
	コンデンサ(付属品)	[μF]	1.0	0.82	1.0	0.28	0.28	0.28		
	使用温度範囲	[°C]	-10~+40							
	絶縁種別		E種相当							
	絶縁抵抗	[MΩ] min.	100 (1000VDC)							
	絶縁耐圧	[VAC]	1500 (1分)							

型式(□◇は以下の値が入ります) □: 電源電圧 ◇: 消費電力	全長L寸法	回転数 [r/min]		ギヤ諸元				脱出トルク[N·m]									
		50Hz	60Hz	減速比	減速段数	定格時間	強度 [N·m]	100 120 200 220 230									
								10	10	10	10	10	12				
S60AG50/60-1.38/1.66-□(◇)8M	80	1.38	1.66	1/180	4	連続	2.45	8.26	6.10	10.3	9.20	10.3	11.2				
S60AG50/60-1.66/2-□(◇)8M		1.66	2	1/150				6.89	5.08	8.61	7.67	8.61	9.39				
S60AG50/60-2/2.4-□(◇)8M		2	2.4	1/125				5.74	4.24	7.17	6.39	7.17	7.83				
S60AG50/60-2.08/2.5-□(◇)8M		2.08	2.5	1/120				5.51	4.07	6.89	6.13	6.89	7.51				
S60AG50/60-2.5/3-□(◇)8M		2.5	3	1/100				4.59	3.39	5.74	5.11	5.74	6.26				
S60AG50/60-3.33/4-□(◇)8M		3.33	4	1/75				3.44	2.54	4.30	3.83	4.30	4.69				
S60AG50/60-4.16/5-□(◇)8M		4.16	5	1/60				2.75	2.03	3.44	3.06	3.44	3.75				
S60AG50/60-5/6-□(◇)8M		5	6	1/50				2.29	1.69	2.87	2.55	2.87	3.13				
S60AG50/60-6.94/8.33-□(◇)8M		6.94	8.33	1/36				1.94	1.43	2.43	2.16	2.43	2.65				
S60AG50/60-8.33/10-□(◇)8M		8.33	10	1/30				1.62	1.19	2.02	1.80	2.02	2.21				
S60AG50/60-10/12-□(◇)8M	10	12	1/25	1.35	0.997	1.68	1.50	1.68	1.84								
S60AG50/60-13.8/16.6-□(◇)8M	73	13.8	16.6	1/18	3	連続	1.57	1.14	0.845	1.43	1.27	1.43	1.56				
S60AG50/60-16.6/20-□(◇)8M		16.6	20	1/15				0.953	0.704	1.19	1.06	1.19	1.30				
S60AG50/60-20/24-□(◇)8M		20	24	1/12.5				0.794	0.587	0.993	0.885	0.993	1.08				
S60AG50/60-41.6/50-□(◇)8M		41.6	50	1/6				0.381	0.281	0.476	0.424	0.476	0.520				
S60AG50/60-50/60-□(◇)8M		50	60	1/5				0.317	0.234	0.397	0.354	0.397	0.433				
S60AG50/60-13.8/16.6-□(◇)8M		68	13.8	16.6				1/18	2	連続	0.98	1.14	0.845	1.43	1.27	1.43	1.56
S60AG50/60-16.6/20-□(◇)8M			16.6	20				1/15				0.953	0.704	1.19	1.06	1.19	1.30
S60AG50/60-20/24-□(◇)8M			20	24				1/12.5				0.794	0.587	0.993	0.885	0.993	1.08
S60AG50/60-41.6/50-□(◇)8M	41.6		50	1/6	0.381	0.281	0.476	0.424				0.476	0.520				
S60AG50/60-50/60-□(◇)8M	50	60	1/5	0.317	0.234	0.397	0.354	0.397	0.433								



【注意】仕様の定格を守ってご使用下さい。  
間違えると異常発熱、焼損、動作不良などの原因となります。  
【注意】人の生命に直接関与する機器には使用しないで下さい。

カタログ記載事項の一部をお断りなく変更することがあります。