

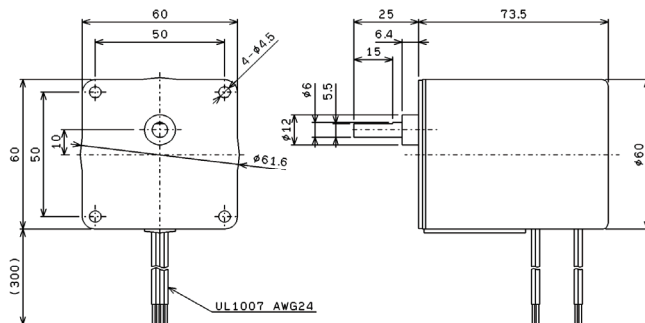
SYNCHRONOUS GEARED MOTOR

PM型シンクロナスギヤードモータ
RoHS指令に適合(10物質) UL(相当品)

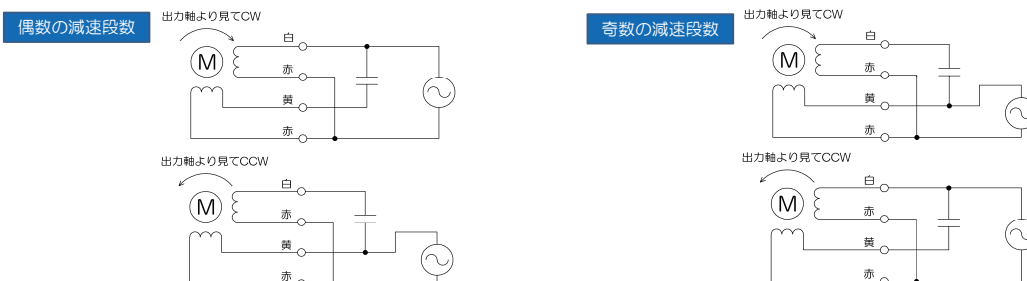
add LineUP

S60LG プラスチック(樹脂)ギヤ内蔵タイプ

外形寸法



結線図



仕様(標準品)

注意: 定格時間を超えての運転はできません。モータの温度を下降させるための休止時間は周囲温度や取付条件により異なりますので、実機によりご確認ください。

注意: 脱出トルクがギヤ強度を超えるものがありますが、ギヤの強度を超えてのご使用はできません。

定格	電源電圧	[VAC]	24	100	200
	消費電力	[W]	10	10	16
	周波数	[Hz]	50/60		
	時間		連続	10分	連続
無負荷消費電流	[mA] typ.		280/390	75/100	160/150
温度上昇	[deg] max.		80	-	80
コンデンサ(付属品)	[μF]		20	1.2	1.8
使用温度範囲	[°C]		-10~+40		
絶縁種別			E種相当		
絶縁抵抗	[MΩ] min.		100 (1000VDC)		
絶縁耐圧	[VAC]		1500 (1分)		

型式(□◇は以下の値が入ります) □:電源電圧 ◇:消費電力	回転数 [r/min]		ギヤ諸元				脱出トルク[N·m]					
	50Hz	60Hz	減速比	減速段数	材質	強度 [N·m]	24		100		200	
							10	10	16	10	16	
S60LG-0.92/1.11-□(◇)6	0.92	1.11	1/270	5	樹脂ギヤ	1.0	11.74	11.74	16.41	11.74	16.41	
S60LG-1.11/1.33-□(◇)6	1.11	1.33	1/225				9.78	9.78	13.67	9.78	13.67	
S60LG-1.33/1.6-□(◇)6	1.33	1.6	1/188				8.15	8.15	11.39	8.15	11.39	
S60LG-1.38/1.66-□(◇)6	1.38	1.66	1/180				7.82	7.82	10.94	7.82	10.94	
S60LG-1.66/2-□(◇)6	1.66	2	1/150				6.52	6.52	9.11	6.52	9.11	
S60LG-2/2.4-□(◇)6	2	2.4	1/125				5.43	5.43	7.59	5.43	7.59	
S60LG-2.08/2.5-□(◇)6	2.08	2.5	1/120				5.21	5.21	7.29	5.21	7.29	
S60LG-2.5/3-□(◇)6	2.5	3	1/100				4.34	4.34	6.07	4.34	6.07	
S60LG-2.77/3.33-□(◇)6	2.77	3.33	1/90				4.60	4.60	6.43	4.60	6.43	
S60LG-3.33/4-□(◇)6	3.33	4	1/75				3.83	3.83	5.36	3.83	5.36	
S60LG-4.16/5-□(◇)6	4.16	5	1/60				3.06	3.06	4.29	3.06	4.29	
S60LG-5/6-□(◇)6	5	6	1/50				2.55	2.55	3.57	2.55	3.57	
S60LG-6.25/7.5-□(◇)6	6.25	7.5	1/40	2.04	2.04	2.86	2.04	2.86				
S60LG-8.33/10-□(◇)6	8.33	10	1/30	1.80	1.80	2.52	1.80	2.52				
S60LG-10/12-□(◇)6	10	12	1/25	1.50	1.50	2.10	1.50	2.10				
S60LG-12.5/15-□(◇)6	12.5	15	1/20	1.20	1.20	1.68	1.20	1.68				
S60LG-16.6/20-□(◇)6	16.6	20	1/15	0.6	0.902	0.902	1.26	0.902	1.26			
S60LG-25/30-□(◇)6	25	30	1/10	0.5	0.708	0.708	0.989	0.708	0.989			
S60LG-41.6/50-□(◇)6	41.6	50	1/6	0.3	0.424	0.424	0.593	0.424	0.593			



株式会社三龍社

柱事業部 〒444-0837 愛知県岡崎市柱1-11-1
TEL 0564-58-2122
FAX 0564-58-2125
URL <http://www.sanryusha.co.jp>
e-mail sales@sanryusha.co.jp

SYNCHRONOUS GEARED MOTOR

PM型シンクロナスギヤードモータ
RoHS指令に適合(10物質) UL(相当品)

add LineUP

S60LG プラスチック(樹脂)ギヤ内蔵タイプ

特長

起動・停止の応答性が良い
高トルク、小型、軽量、薄型
強い保持力
樹脂ギヤを内蔵しています

用途

バルブコントロール機器
空調機器
医用機器、美容機器
アミューズメント機器
小型搬送装置、事務機器
自動販売機
ディスプレイ機器、記録計
など

異電圧の仕様

海外向けなどの異電圧に対応した仕様も用意しています

出力軸の形状

出力軸の形状はご要望に対応することも可能です

仕様(低振動タイプ、異電圧)

注意: 定格時間を超えての運転はできません。モータの温度を下降させるための休止時間は周囲温度や取付条件により異なりますので、実機によりご確認ください。

注意: 脱出トルクがギヤ強度を超えるものがありますが、ギヤの強度を超えるのご使用はできません。

定格	電源電圧 [VAC]	消費電力 [W]	周波数 [Hz]	※1		※2		※3	
				100	120	200	220	230	
				10	10	10	10	10	12
				50/60					
			時間	連続	連続	15分	連続	15分	15分
無負荷消費電流	[mA] typ.			70/80	55/60	82/92	37/45	42/48	45/50
温度上昇	[deg] max.			75	70	-	75	-	-
コンデンサ(付属品)	[μF]			1.0	0.82	1.0	0.28	0.28	0.28
使用温度範囲	[°C]			-10~+40					
絶縁種別				E種相当					
絶縁抵抗	[MΩ] min.			100 (1000VDC)					
絶縁耐圧	[VAC]			1500 (1分)					

型式(□◇は以下の値が入ります) □: 電源電圧 ◇: 消費電力	※1: 末尾に「-C105」を追記 ※2: 末尾に「-C824」を追記 ※3: 末尾に「-C284」を追記	回転数 [r/min]		ギヤ諸元				脱出トルク[N·m]					
		50Hz	60Hz	減速比	減速段数	材質	強度 [N·m]	100					
								10	10	10	10	10	12
S60LG-0.92/1.11-□(◇)6		0.92	1.11	1/270	5	樹脂ギヤ	1.0	10.54	7.78	13.17	11.74	13.17	14.37
S60LG-1.11/1.33-□(◇)6		1.11	1.33	1/225				8.78	6.48	10.98	9.78	10.98	11.98
S60LG-1.33/1.6-□(◇)6		1.33	1.6	1/188				7.32	5.40	9.15	8.15	9.15	9.98
S60LG-1.38/1.66-□(◇)6		1.38	1.66	1/180				7.02	5.19	8.78	7.82	8.78	9.58
S60LG-1.66/2-□(◇)6		1.66	2	1/150				5.85	4.32	7.32	6.52	7.32	7.98
S60LG-2/2.4-□(◇)6		2	2.4	1/125				4.88	3.60	6.10	5.43	6.10	6.65
S60LG-2.08/2.5-□(◇)6		2.08	2.5	1/120				4.68	3.46	5.85	5.21	5.85	6.38
S60LG-2.5/3-□(◇)6		2.5	3	1/100				3.90	2.88	4.88	4.34	4.88	5.32
S60LG-2.77/3.33-□(◇)6		2.77	3.33	1/90				4.13	3.05	5.16	4.60	5.16	5.63
S60LG-3.33/4-□(◇)6		3.33	4	1/75				3.44	2.54	4.30	3.83	4.30	4.69
S60LG-4.16/5-□(◇)6		4.16	5	1/60				2.75	2.03	3.44	3.06	3.44	3.75
S60LG-5/6-□(◇)6		5	6	1/50				2.29	1.69	2.87	2.55	2.87	3.13
S60LG-6.25/7.5-□(◇)6		6.25	7.5	1/40				1.83	1.35	2.29	2.04	2.29	2.50
S60LG-8.33/10-□(◇)6		8.33	10	1/30				1.62	1.19	2.02	1.80	2.02	2.21
S60LG-10/12-□(◇)6		10	12	1/25				1.35	0.997	1.68	1.50	1.68	1.84
S60LG-12.5/15-□(◇)6		12.5	15	1/20				1.08	0.798	1.35	1.20	1.35	1.47
S60LG-16.6/20-□(◇)6		16.6	20	1/15	0.6	0.810	0.598	1.01	0.902	1.01			
S60LG-25/30-□(◇)6		25	30	1/10	0.5	0.635	0.469	0.794	0.708	0.794			
S60LG-41.6/50-□(◇)6		41.6	50	1/6	0.3	0.381	0.281	0.476	0.424	0.476			



【注意】仕様の定格を守ってご使用下さい。
間違えると異常発熱、焼損、動作不良などの原因となります。
【注意】人の生命に直接関与する機器には使用しないで下さい。

カタログ記載事項の一部をお断りなく変更することがあります。