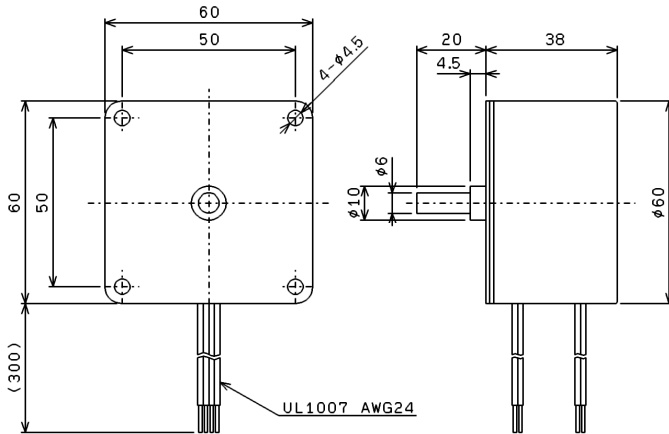


SYNCHRONOUS MOTOR

PM型シンクロナスマータ
RoHS指令に適合(10物質) UL(相当品)

S60 PM型シンクロナスマータ

外形寸法



特長

起動・停止の応答性が良い
高トルク、小型、軽量、薄型
強い保持力

用途

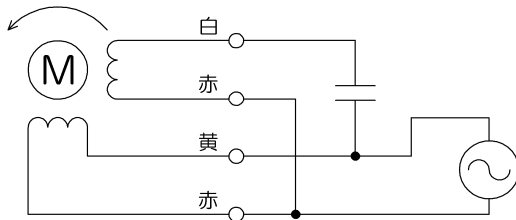
バルブコントロール機器、空調機器
医用機器、美容機器、アミューズメント機器
小型搬送装置、事務機器、自動販売機
ディスプレイ機器、記録計 など

出力軸の形状

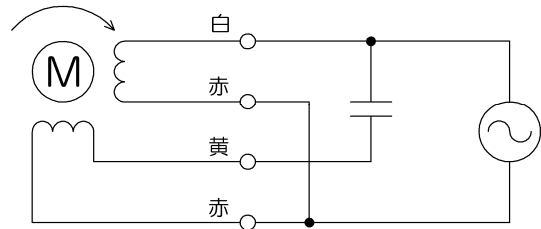
出力軸の形状はご要望に対応することも可能です

結線図

出力軸より見てCCW



出力軸より見てCW



※ ◇ : 標準シャフト(丸シャフト)は無記号
Dカットシャフトは「D」
ピニオンギヤ付きは「N」「L」「M」の何れか

仕様(標準品)

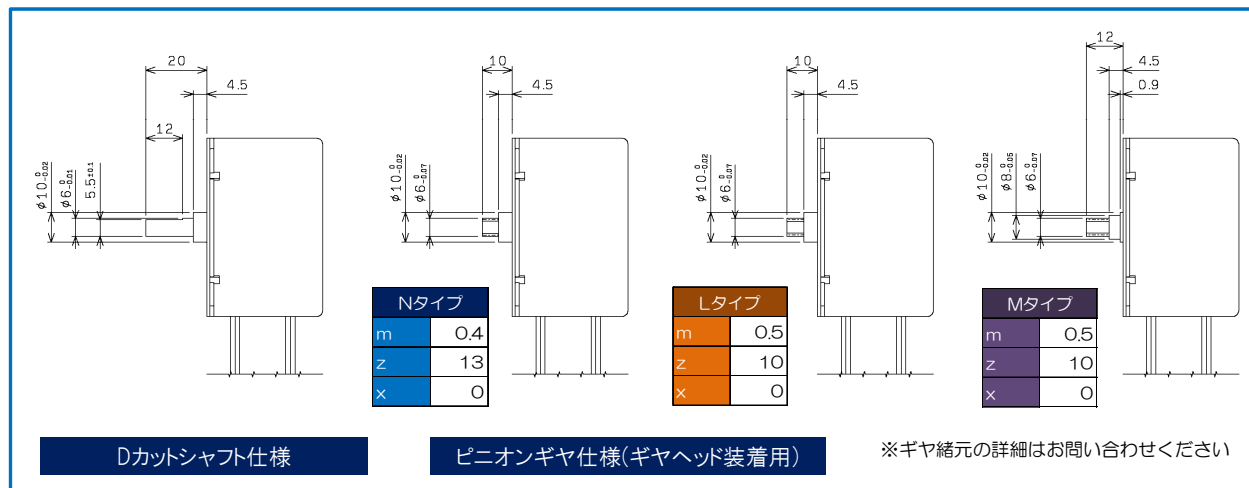
仕様		S60-24(10)6◇	S60-100(10)6◇	S60-100(16)6◇	S60-200(10)6◇	S60-200(16)6◇
定格	電源電圧 [VAC]	24	100		200	
	消費電力 [W]	10		16	10	16
	周波数 [Hz]	50/60				
	時間	連続		5分	連続	5分
回転数	[r/min] typ.	250/300				
無負荷消費電流	[mA] typ.	280/390	75/100	160/150	42/52	70/80
脱出トルク	[N·m] min.	0.098		0.137	0.098	0.137
温度上昇	[deg] max.	80		-	80	-
コンデンサ(付属品)	[μF]	20	1.2	1.8	0.33	0.47
使用温度範囲	[°C]	-10~+40				
絶縁種別		E種相当				
絶縁抵抗	[MΩ] min.	100 (1000VDC)				
絶縁耐圧	[VAC]	1500 (1分)				

注意: 定格時間を超えての運転はできません。
モータの温度を下降させるための休止時間は周囲温度や取付条件により異なりますので、実機によりご確認願います。

SYNCHRONOUS MOTOR

PM型シンクロナスマータ
RoHS指令に適合(10物質) UL(相当品)

S60 PM型シンクロナスマータ



仕様 (100Vの振動低減タイプ、異電圧100V系)

仕様		S60-100(10)6◇-C105	S60-100(10)6◇-C824	S60-120(10)6◇
定格	電源電圧 [VAC]	100	100	120
	消費電力 [W]		10	
	周波数 [Hz]		50/60	
	時間	連続	連続	15分
回転数	[r/min] typ.	250/300		
無負荷消費電流	[mA] typ.	70/80	55/60	82/92
脱出トルク	[N·m] min.	0.088	0.065	0.11
温度上昇	[deg] max.	75	70	-
コンデンサ(付属品)	[μF]	1.0	0.82	1.0
使用温度範囲	[°C]	-10~+40		
絶縁種別		E種相当		
絶縁抵抗	[MΩ] min.	100 (1000VDC)		
絶縁耐圧	[VAC]	1500 (1分)		

仕様 (200Vの振動低減タイプ、異電圧200V系)

仕様		S60-200(10)6◇-C284	S60-220(10)6◇	S60-230(12)6◇
定格	電源電圧 [VAC]	200	220	230
	消費電力 [W]	10	10	12
	周波数 [Hz]		50/60	
	時間	連続	15分	15分
回転数	[r/min] typ.	250/300		
無負荷消費電流	[mA] typ.	37/45	42/48	45/50
脱出トルク	[N·m] min.	0.098	0.11	0.12
温度上昇	[deg] max.	75	-	-
コンデンサ(付属品)	[μF]	0.28	0.28	0.28
使用温度範囲	[°C]	-10~+40		
絶縁種別		E種相当		
絶縁抵抗	[MΩ] min.	100 (1000VDC)		
絶縁耐圧	[VAC]	1500 (1分)		

注意: 定格時間を超えての運転はできません。
モータの温度を下降させるための休止時間は周囲温度や取付条件により異なりますので、実機によりご確認願います。



【注意】仕様の定格を守ってご使用下さい。
間違えると異常発熱、焼損、動作不良などの原因となります。
【注意】人の生命に直接関与する機器には使用しないで下さい。

カタログ記載事項の一部をお断りなく変更することがあります。